



單通道智能型 DeviceNet 從站板卡



PISO-DNS100U-D



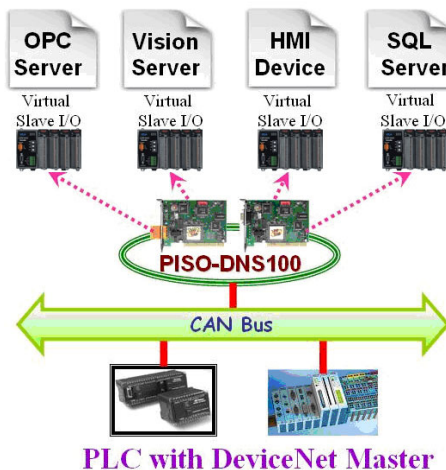
PISO-DNS100U-T

PISO-DNS100U 的韌體包含完整的 DeviceNet 從站功能，其中含有 Group 2 only server 的機制，由於板卡內建一顆 80186，80M Hz 微處理器專司 DeviceNet 協定的解譯與編譯，因此能適用在任何高速的應用系統中。此外，PISO-DNS100U 不僅具有從站功能，它的韌體最多可以虛擬 10 個從站設備，每個從站設備能各自擁有最大 512 位元組輸入點與 512 位元組輸出點。此板卡支援三種標準的 DeviceNet 速率，每個板卡虛擬出的從站 MAC ID 可以透過工具軟體任意設定，硬體上更於 DeviceNet 介面上提供隔離保護電路，以適應環境惡劣的工業控制領域。

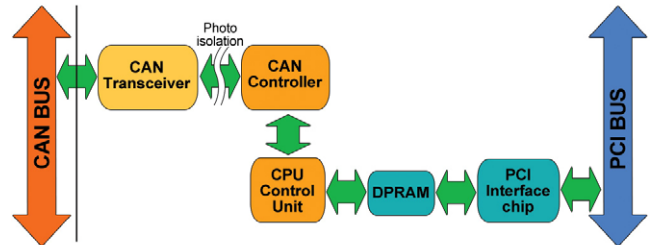
特色

- DeviceNet 版本：Volume I & II, Release 2.0
- 支援 Group 2 only server 連線方式但不支援 UCMM 連線方式
- 支援的 DeviceNet/O 連線模式：輪詢(Polling)、位元觸發(Bit-Strobe)、狀態改變(Change of state)、週期性改變(Cyclic)
- 單一個設備的 I/O 最大長度：512 位元組(輸入或輸出)
- 單張板卡最多可虛擬 10 個從站
- 可程式調整速率及各個虛擬從站的 MAC ID
- 支援三種速率：125 k、250 k、500 kbps
- 狀態指示燈：Status、ERR

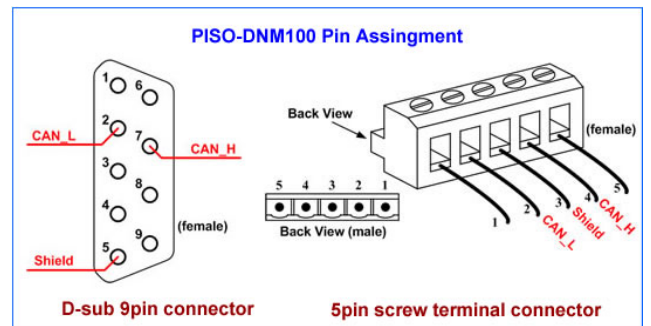
虛擬從站概念



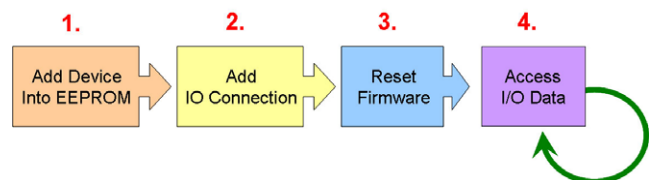
內部架構



接腳配置



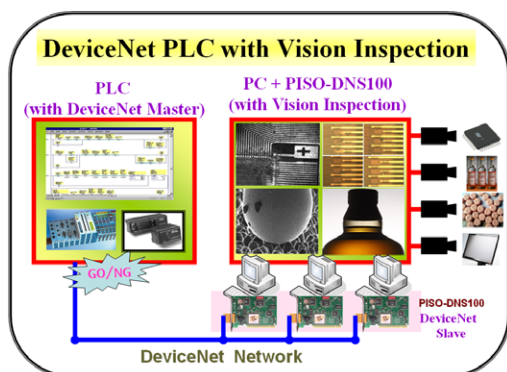
操作流程



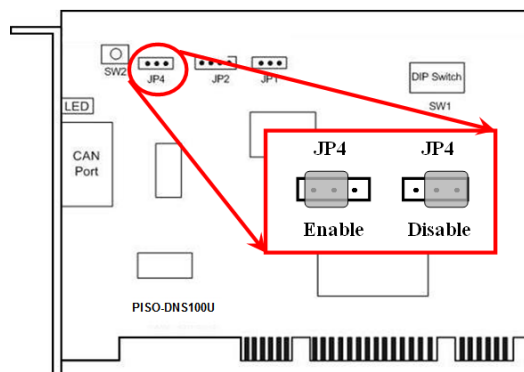
硬體規格

產品名稱	PISO-DNS100U-D	PISO-DNS100U-T
匯流排介面		
類型	Universal PCI 介面，支援 3.3 V 與 5 V 訊號，33 MHz，32 位元，隨插即用	
板卡編號	指撥開關設定	
CAN 介面		
控制器	NXP SJA1000T 搭配 16 MHz 震盪器 80186, 80 MHz 微處理器	
收發器	NXP 82C250	
通道數	1	
接頭	9 針公座 D-Sub(CAN_GND, CAN_L, CAN_SHLD, CAN_H, CAN_V+, 其餘腳位空接)	5 針螺絲端子(CAN_L, CAN_SHLD, CAN_H, 其餘腳位空接)
速率(bps)	125 k, 250 k, 500 k	
通訊距離(m)	依速率不同而不同 (例如 50 kbps 速率下最遠 1 km)	
隔離	3000 V DC-DC 隔離，依 UL1577 規範 2500 Vrms 持續一分鐘 (光耦合)	
終端電阻	跳線設定 120 Ω 終端電阻	
規範	ISO-11898-2, CAN 2.0A	
通訊協定	DeviceNet Volumn I ver2.0, Volumn II ver2.0	
LED		
圓形 LED	Status LED、ERR LED	
軟體		
支援平台	Windows 98/ME/NT/2K/XP	
支援開發環境	VB 6.0、VC++ 6.0、BCB 6.0	
電源		
功耗	300 mA @ 5 V	
機構		
尺寸	138mm x 22mm x 105mm (W x L x H)	
環境		
操作溫度	0 ~ 60 °C	
儲存溫度	-20 ~ 70 °C	
濕度	相對濕度 5 ~ 85 %，無結露	

應用



終端電阻



訂購資訊

PISO-DNS100U-D	D-Sub 9 針單通道智能型 DeviceNet 從站板卡
PISO-DNS100U-T	螺絲端子 5 針單通道智能型 DeviceNet 從站板卡