



## 單通道智能型 DeviceNet 主站板卡



PISO-DNM100U-D



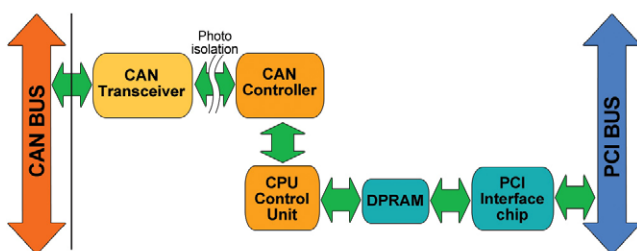
PISO-DNM100U-T

DeviceNet 是一種低成本的標準工業用網路通訊系統，在多樣化的應用系統中，它能提供設備與設備之間的通訊服務，例如感測器、各種開關、條碼掃描器或是馬達等等。DeviceNet 主要採用主從的連線模式，而 PISO-DNM100U 板卡就是 DeviceNet 的主站裝置，它主要負責監控網路內所有的遠端 I/O 設備。在 PISO-DNM100U 的韌體包含完整的 DeviceNet 通訊協定編解譯功能，因此用戶不必事先熟悉複雜的 DeviceNet 通訊協定，只要透過板卡提供的 DLL 函式庫，就能運用的“Read”或”Write”函式輕而易舉地讀取或控制遠端的 I/O 設備。

### 特色

- DeviceNet 版本：Volume I & II, Release 2.0
- 可程式調整主站 MAC ID 及速率
- 支援三種速率：125 k、250 k、500 kbps
- 支援 Group 2 及 UCMM 連線方式
- 支援的 DeviceNet I/O 連線模式：輪詢(Polling)、位元觸發(Bit-Strobe)、狀態改變(Change of state)、週期性改變(Cyclic)
- 單一個設備的 I/O 最大長度：512 位元組(輸入或輸出)
- 最大可連接 63 從站設備
- 支援搜尋遠端設備與線上加入及移除設備功能
- 可自動分辨 Group 2 及 UCMM 模式的從站設備
- 從站斷線後再上線時能自動重新連線
- 狀態指示燈：Status、ERR

### 內部架構

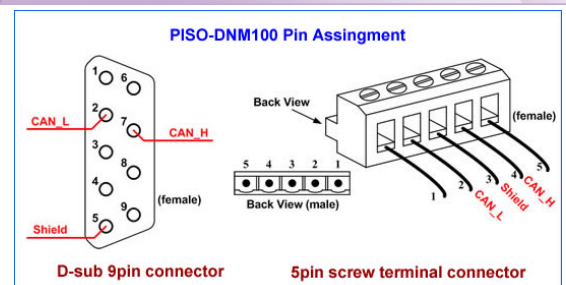


### 工具軟體

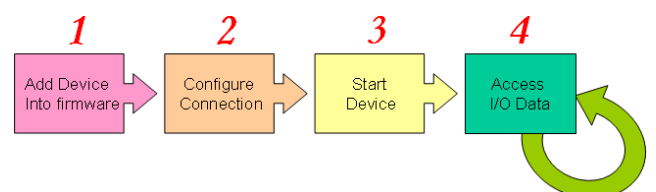


這套工具軟體支援搜尋遠端設備的功能，更能規劃設備的 I/O 操作模式，規劃完成後，可以使用軟體內的 I/O 功能輕易地監看所有設備的連線狀態，更能去控制每個設備的 I/O 資料。

### 接腳配置



### 操作流程



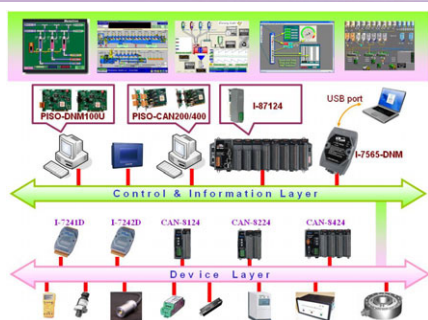
## 硬體規格

產品名稱	PISO-DNM100U-D	PISO-DNM100U-T
<b>匯流排介面</b>		
類型	Universal PCI 介面，支援 3.3 V 與 5 V 訊號，33 MHz，32 位元，隨插即用	
板卡編號	指撥開關設定	
<b>CAN 介面</b>		
控制器	NXP SJA1000T 搭配 16 MHz 震盪器 80186, 80 MHz 微處理器	
收發器	NXP 82C250	
通道數	1	
接頭	9 針公座 D-Sub (CAN_GND, CAN_L, CAN_SHLD, CAN_H, CAN_V+, 其餘腳位空接)	5 針螺絲端子 (CAN_L, CAN_SHLD, CAN_H, 其餘腳位空接)
飽率(bps)	125 k, 250 k, 500 k	
通訊距離(m)	依飽率不同而不同 (例如 50 kbps 飽率下最遠 1 km)	
隔離	3000 V DC-DC 隔離，依 UL1577 規範 2500 Vrms 持續一分鐘 (光耦合)	
終端電阻	跳線設定 120 Ω 終端電阻	
規範	ISO-11898-2, CAN 2.0A	
通訊協定	DeviceNet Volumn I ver2.0, Volumn II ver2.0	
<b>LED</b>		
圓形 LED	綠色 LED、紅色 LED	
<b>軟體</b>		
支援平台	Windows 98/ME/NT/2K/XP	
支援開發環境	VB 6.0, VC++ 6.0, BCB 6.0	
<b>電源</b>		
功耗	300 mA @ 5 V	
<b>機構</b>		
尺寸	138mm x 22mm x 105mm (W x L x H)	
<b>環境</b>		
操作溫度	0 ~ 60 °C	
儲存溫度	-20 ~ 70 °C	
濕度	相對濕度 5 ~ 85 %，無結露	

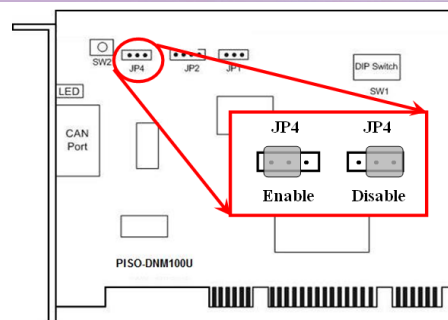
## 指示燈說明

指示燈	狀態	說明
綠色 LED	熄滅	韌體沒有運行
	閃爍	韌體正在等待規劃遠端設備
	常亮	PISO-DNM100U 正常地與遠端設備通訊
紅色 LED	熄滅	CAN 總線正常或者 PISO-DNM100U 的 MAC ID 沒有與其他設備衝突
	閃爍	表示 CAN 總線錯誤或是其他可能的錯誤原因： (a) CAN 接頭沒有接到從站設備 (b) 從站設備沒有上電 (c) PISO-DNM100U 的 MAC ID 與其他從站的 MAC ID 衝突

## 應用



## 終端電阻



## 訂購資訊

PISO-DNM100U-D	D-Sub 9 針單通道智能型 DeviceNet 主站板卡
PISO-DNM100U-T	螺絲端子 5 針單通道智能型 DeviceNet 主站板卡