



2 通道 PCI 介面 CAN 通訊板卡



PISO-CAN200-D



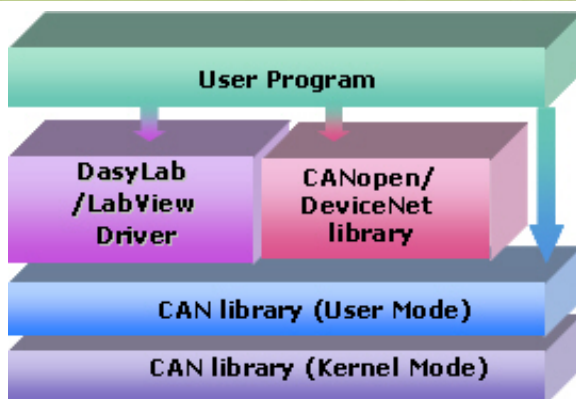
PISO-CAN200-T

PISO-CAN200 使用標準 PCI 總線，是一種經濟且方便的 CAN 板卡解決方案，它具有 2 個獨立的 CAN 總線通訊介面，每個介面可以是 5 針螺絲端子連接器或 9 針公座 D-sub 連接器。PISO-CAN200 使用新的 CAN 控制器 Phillips SJA1000T 和收發器 82C250，提供仲裁、錯誤檢測與自動校正和重新傳輸功能。支援 5V 相容的 PCI 總線與隨插即用 (Plug & play) 技術。板卡本身提供豐富的驅動程式與第三方軟體的支援，諸如 SocketCAN、LabVIEW、DASYLab、RTX 等等，能滿足絕大多數的 CAN 應用。

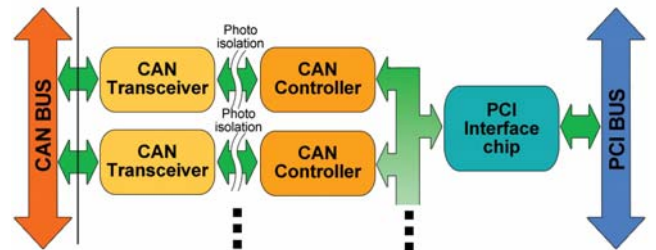
特色

- 相容於 CAN 2.0A 與 2.0B 規範
- 符合 ISO 11898-2 標準
- 支援可程式 CAN 速率：10 kbps~1 Mbps
- 2500 Vrms CAN 端光隔離保護
- 遵守 5V 訊號, 33 MHz, 32 位元 PCI 總線
- 提供 CAN 端 120Ω 終端電阻的跳線
- 3 kV DC-DC 隔離保護
- 2 個獨立 CAN 通訊埠
- CAN 控制器與記憶體間採直接映射方式
- 提供 VB6.0, VC++6.0, Delphi, BCB6.0 範例程式
- 支援 LabView/DASYLab 驅動程式
- 驅動程式支援 Windows 98/ME/NT/2K/XP

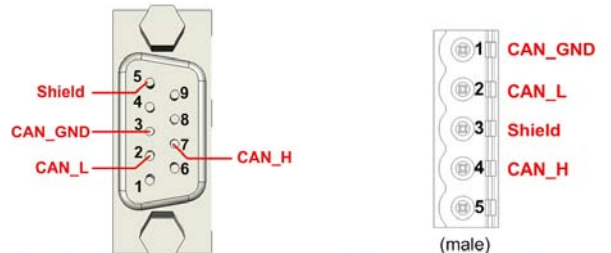
軟體架構



硬體架構



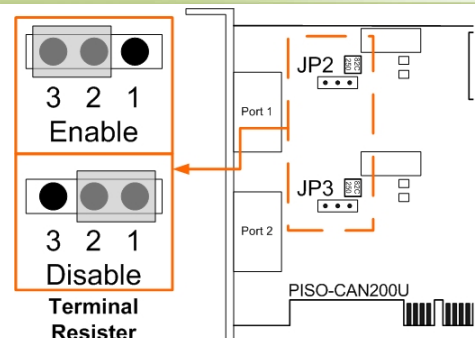
接腳配置



9 pin male D-sub connector

5 pin screw terminal connector

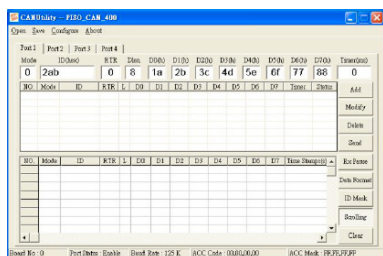
終端電阻



硬體規格

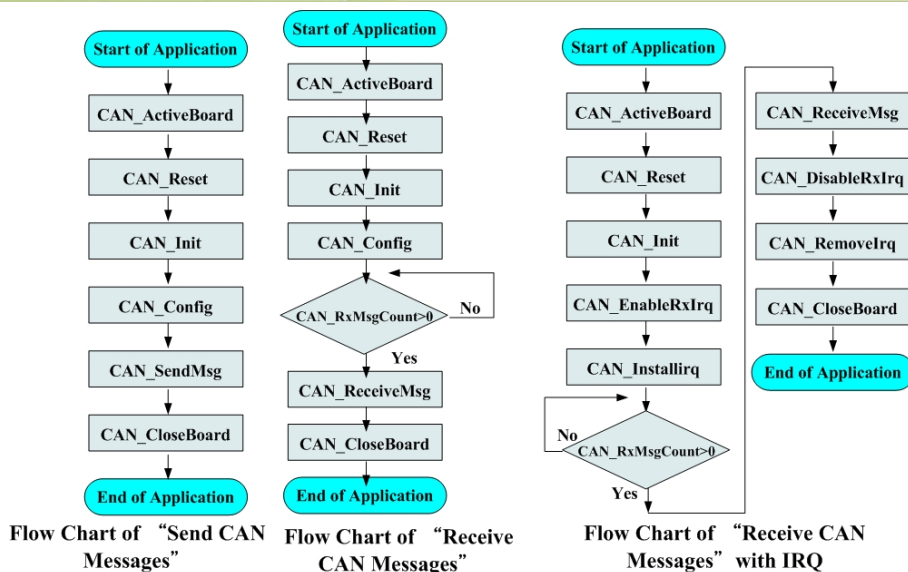
產品名稱	PISO-CAN200-D	PISO-CAN200-T
匯流排介面		
類型	PCI 介面, 5 V 訊號, 33 MHz, 32 位元, 隨插即用	
CAN 介面		
控制器	NXP SJA1000T 搭配 16 MHz 震盪器	
收發器	NXP 82C250	
通道數	2	
接頭	9 針公座 D-Sub	5 針螺絲端子
通訊速率 (bps)	10 k, 20 k, 50 k, 125 k, 250 k, 500 k, 800 k, 1 M (允許使用者自定義速率)	
終端電阻	跳線設定 120 Ω 終端電阻	
電源		
功耗	250 mA @ 5 V	
機構		
尺寸	126mm x 22mm x 85mm (寬 x 長 x 高)	
環境		
操作溫度	0 ~ 60 °C	
儲存溫度	-20 ~ 70 °C	
濕度	相對濕度 5 ~ 85%, 無結露	

工具軟體



- 可使板卡成為精簡的 CAN 系統監控工具
- 可用於測試 CAN 卡
- 傳送/接收/記錄 CAN 訊息
- 提供週期的傳輸功能
- 可透過 CAN ID 過濾器的設定來記錄含有時間戳記的 CAN 訊息

應用程序流程圖



訂購資訊

PISO-CAN200-D	2 通道光隔離保護、9 針公座 D-sub 連接器的 CAN 通訊板卡
PISO-CAN200-T	2 通道光隔離保護、5 針螺絲端子連接器的 CAN 通訊板卡