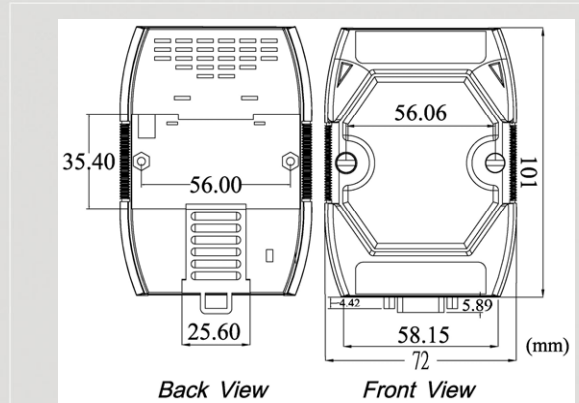




高效率智能型 USB 轉單通道 CAN 總線轉換器



I-7565-H1



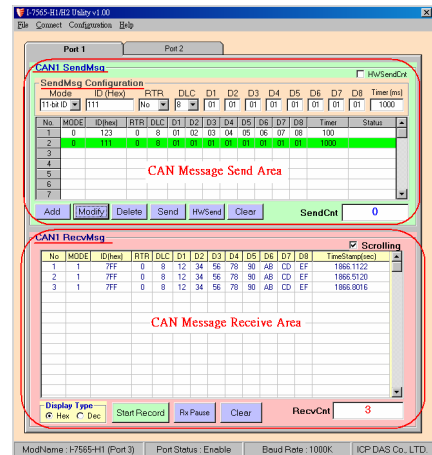
尺寸規格

I-7565-H1 為一高效率智能型 USB 轉 CAN 總線轉換器，支援可調整 CAN 速率從 5 kbps~1 Mbps 或使用者自定義速率，亦具備 CAN 訊息過濾功能，可設定只接收指定 CAN ID 的訊息，同時提供多種作業系統平台的驅動支援，以及免費的工具軟體，讓用戶在無需撰寫任何程式下，即可接收或傳送 CAN 總線訊息，實現網路監控的目的。此外，模組也提供 API 函式庫，讓用戶能自行開發應用程式。因此，透過 I-7565-H1，用戶即可方便並快速地存取 CAN 網路資料。

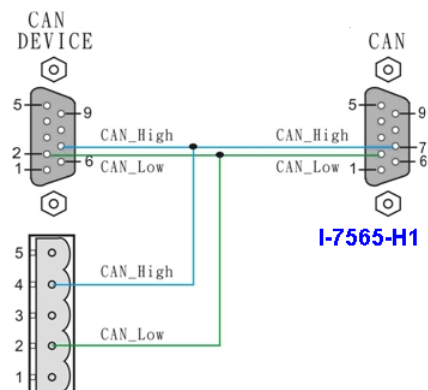
特色

- 相容 USB 1.1/2.0 (全速)
- 相容 ISO 11898-2 標準
- 同時支援 CAN2.0A 及 2.0B 協議
- 經由 USB 介面供電
- 可調整 CAN 速率從 5 kbps~1 Mbps 或使用者自定義速率
- 支援 CAN 總線過濾功能
- 具備 CAN 訊息之接收時間戳資料 (精度±1 毫秒)
- 支援透過 USB 更新韌體功能
- 提供 API 函式庫
- 內建可調整 120Ω 終端電阻
- 具備 PWR / RUN / ERR 狀態指示燈
- 內建硬體看門狗
- 支援 Win2000/XP, Win7(32 & 64 bit), Linux 作業平台
Support Windows 2000/XP, Win7(32 & 64 bit), Linux and WinCE (available soon)

- 提供使用硬體計時器來傳送高精度 CAN 訊息
- 提供遠端檢查模組狀態及重置模組功能
- 提供顯示目前 CAN 通道之流量曲線圖



接腳配置



工具軟體

- 提供使用者自定義速率及 CAN 訊息過濾功能設定介面
- 容易地接收/傳送 CAN 訊息，並顯示每筆接收訊息之時間戳資訊
- 提供 CAN 訊息資料存檔功能 (*.txt)

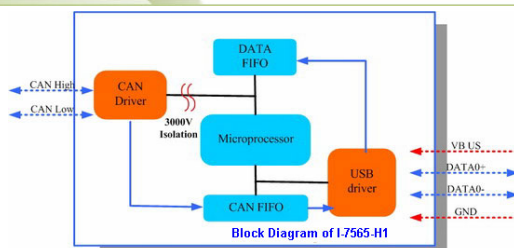
硬體規格

硬體	
模組看門狗	看門狗 IC (每 0.8 秒重置)
靜電防護	接觸 4 kV class A
CAN 介面	
控制器	CPU 內建, 搭配 12 MHz 震盪器
收發器	NXP 82C250
通道數	1
接頭	9 針母座 D-sub (CAN_GND, CAN_L, CAN_H, 其餘腳位空接)
通訊速率(bps)	5K ~ 1 M (允許使用者自定義速率)
通訊距離(m)	依速率不同而不同 (例如 50 kbps 速率下最遠 1 km)
FPS (每秒封包量)	最大 3000 筆接收
終端電阻	跳線設定 120 Ω 終端電阻
規範	ISO-11898-2, CAN 2.0A 和 CAN 2.0B
接收緩衝區	256 筆資料封包
隔離	3000 V DC-DC 隔離, 依 UL1577 規範 2500 Vrms 持續一分鐘 (光耦合)
USB 介面	
接頭	B-type 公座
通訊速率(bps)	12M bps
規範	USB 1.1 與 USB 2.0
接收緩衝區	100 筆資料封包
指示燈	
LED 指示燈	PWR / RUN / ERR LED
軟體	
支援平台	Windows 2000/XP, Win7(32 & 64 bit), Linux
電源	
輸入範圍	+10 ~ +30 V _{DC}
保護	電源反接保護、過電壓保護、電壓過低保護
功耗	1.5 W
機構	
安裝方式	鋁軌
尺寸	72mm x 108mm x 35mm (寬 x 長 x 高)
環境	
操作溫度	-25 ~ 75 °C
儲存溫度	-30 ~ 80 °C
濕度	相對濕度 10 ~ 90 %, 無結露

應用



內部架構



訂購資訊

I-7565-H1 CR

高效率智能型 USB 轉單通道 CAN 總線轉換器(RoHS)