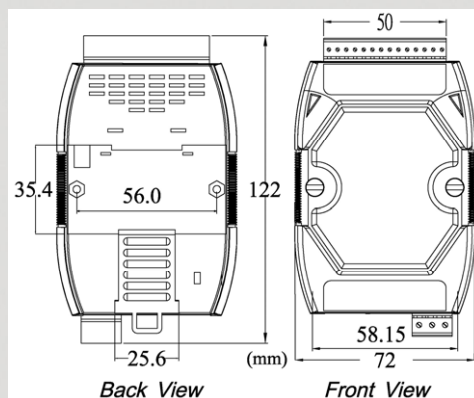




2 通道智能型 CAN 總線橋接器



I-7532



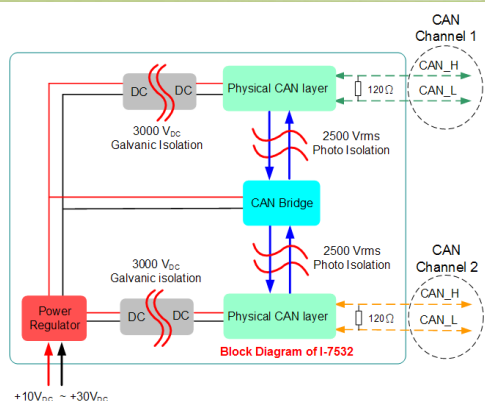
尺寸規格

I-7532 為一智能型 CAN 總線橋接器，具備 4 大主要功能：(1)可延長 CAN 總線通訊距離；(2)可增加 CAN 總線驅動能力(連接更多 CAN 設備)；(3)可連接兩個不同 CAN 鮑率的網路；(4)可隔離 I-7532 兩端之 CAN 總線訊號彼此干擾。此外，I-7532 亦具備 CAN 訊息過濾功能，當它連接兩個 CAN 網路時，能使 CAN 總線負載較重的網路不至於影響另外一端的 CAN 網路。

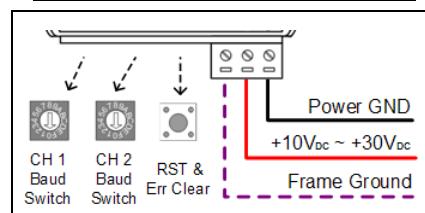
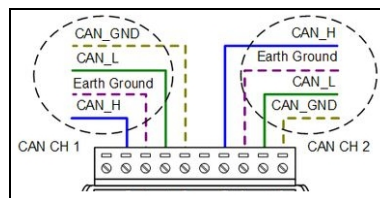
特色

- 2500 Vrms 光耦合隔離
- 3000 V DC-DC 隔離
- 同時支援 CAN2.0A 及 2.0B 協議
- 相容 ISO 11898-2 標準
- 內建可調整 120 Ω 終端電阻
- 內建硬體看門狗
- 各 CAN 通道最多可連接 100 個設備
- 各 CAN 通道分別提供 768 筆接收資料緩衝區
- 可調整 CAN 鮑率從 5 kbps~1 Mbps 或使用者自定義鮑率
- 支援 CAN 訊息過濾功能
- 支援透過 CAN1 通道更新韌體功能

內部架構



接腳配置



鮑率旋鈕定義

旋鈕開關值	0	1	2	3
鮑率 [bps]	設定模式	5k 或使用者自定義鮑率	10k	20k
旋鈕開關值	4	5	6	7
鮑率 [bps]	40k	50k	80k	100k
旋鈕開關值	8	9	A	B
鮑率 [bps]	125k	200k	250k	400k
旋鈕開關值	C	D	E	F
鮑率 [bps]	500k	600k	800k	1M


硬體規格

CAN 介面	
控制器	CPU 內建, 搭配 12 MHz 震盪器
收發器	NXP 82C250
通道數	2
接頭	4 針螺絲端子(CAN_GND, CAN_L, CAN_SHLD, CAN_H)
通訊速率(bps)	5 k ~ 1 M (允許使用者自定義鮑率)
通訊距離(m)	依鮑率不同而不同 (例如 50 kbps 鮑率下最遠 1 km)
終端電阻	跳線設定 120 Ω 終端電阻
規範	ISO-11898-2, CAN 2.0A 和 CAN 2.0B
隔離	3000 V DC-DC 隔離, 依 UL1577 規範 2500 Vrms 持續一分鐘 (光耦合)
電源	
輸入範圍	+10 ~ +30 V _{DC}
保護	電源反接保護, 過電壓保護, 電壓過低保護
功耗	2 W
機構	
安裝方式	鋁軌
尺寸	72mm x 122mm x 33mm (寬 x 長 x 高)
環境	
操作溫度	-25 ~ 75 °C
儲存溫度	-30 ~ 80 °C
濕度	相對濕度 10 ~ 90 %, 無結露

指示燈說明

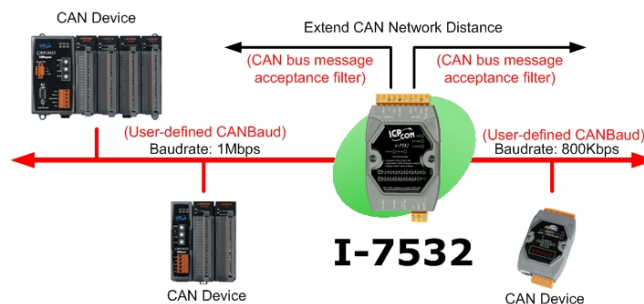

PWR 指示燈	
恆亮	通訊模式
閃爍	設定模式
恆暗	電源關閉

ERR 指示燈	
閃爍 (100ms)	傳送失敗
閃爍 (1sec)	接收掉資料
恆亮	Bus off 錯誤
恆暗	正常

Rx 指示燈	
閃爍	通訊中
恆亮 (設定模式)	由此通道作設定
恆暗	通訊閒置

RST & Err Clear 鈕說明

Reset & Error Clear 鈕	
按一下	錯誤狀態清除
按下 (連續 3sec)	模組重置

應用

訂購資訊

I-7532 CR	2 通道智能型 CAN 總線橋接器(RoHS)
------------------	-------------------------