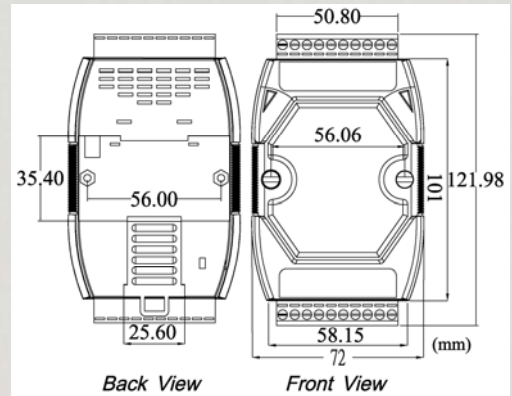




2 通道隔離型 CAN 總線訊號重置器



I-7531



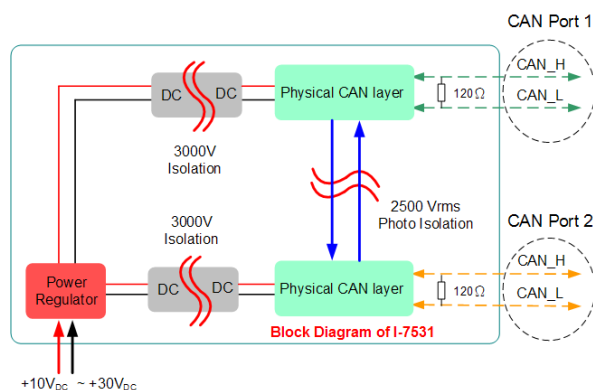
尺寸規格

I-7531 是一款 CAN 訊號重置器，能在一個 CAN 網路系統當中，銜接兩個相同速率的 CAN 子網路。基於 I-7531 訊號重置的功能，用戶可以透過不同數量的 I-7531 組合出樹枝狀或星狀的 CAN 網路拓撲，或用它延長 CAN 總線上各個支線的傳輸距離。當 CAN 總線上的設備太多時，使用 I-7531 也能提升 CAN 訊號的驅動力以驅動更多的 CAN 設備。此外，在 I-7531 的 CAN 端具有 2500 Vrms 的光耦合隔離，而在兩 CAN 端與電源端也提供 3000 V 的 DC-DC 隔離保護，因而能有效隔絕不同 CAN 子網路間的雜訊干擾進而達到保護某特定子網路的目的。

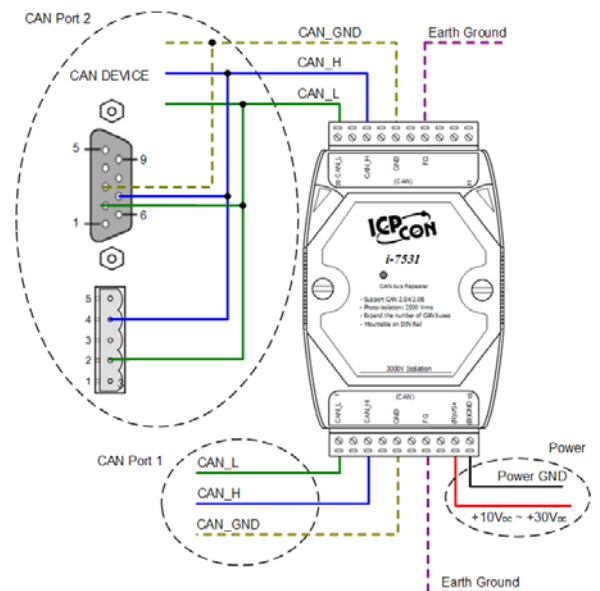
特色

- 支援 CAN 2.0A 與 CAN 2.0B 協議
- 完全相容 ISO 11898-2 的規範標準
- 提供 2 通道的 CAN 介面
- 最大支援 800 kbps CAN 總線速率
- 可自動偵測 CAN 總線速率
- CAN 端具有 2500 Vrms 光耦合隔離
- 於 CAN 端與電源端提供 3000 V 的 DC-DC 隔離
- 提供跳線調整 120 Ω 終端電阻
- CAN 通訊介面最多支援 100 個 CAN 設備
- 可拆卸式螺絲端子
- 使用鋁軌安裝方式

內部架構



接腳配置



理論上 CAN 總線速率與距離的關係

速率 [bps]	理論上不加 I-7531 時的 CAN 總線長度 [m]
800 k	50
500 k	100
250 k	250
125 k	500
50 k	1000
20 k	2500
10 k	5000

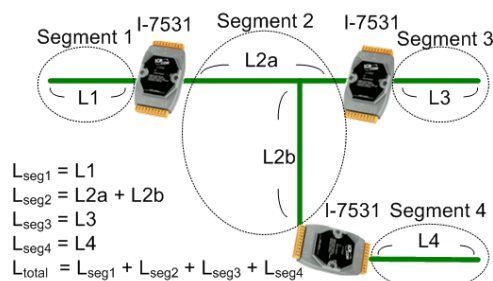
硬體規格

CAN 介面	
通道數	2
接頭	3 針螺絲端子 (CAN_GND, CAN_L, CAN_H)
通訊速率(bps)	5 k ~ 800 k
終端電阻	跳線設定 120 Ω 終端電阻
規範	ISO 11898-2, 支援 CAN 2.0A 與 CAN 2.0B
隔離	3000 V DC-DC 隔離, 依 UL1577 規範 2500 Vrms 持續一分鐘 (光耦合)
電源	
輸入範圍	+10 ~ +30 V _{DC}
保護	電源反接保護、過電壓保護、電壓過低保護
功耗	2 W
機構	
安裝方式	鋁軌
尺寸	72mm x 118mm x 33mm (寬 x 長 x 高)
環境	
操作溫度	-25 ~ 75 °C
儲存溫度	-30 ~ 80 °C
濕度	相對濕度 10 ~ 90 %, 無結露

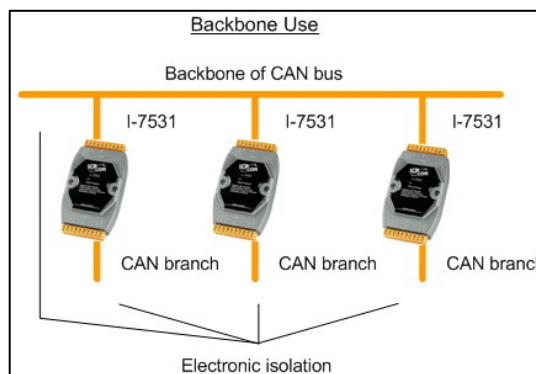
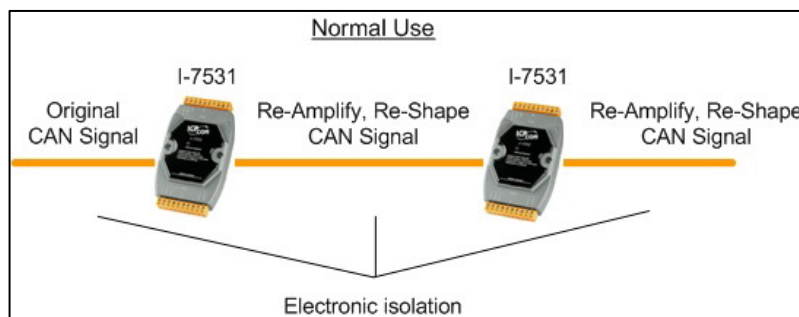
應用 I-7531 時的注意事項

當在一個 CAN 網路中使用 I-7531 模組時, 理論上的 CAN 總線長度會因為 I-7531 的訊號延遲而略微縮短。所以當系統安裝 I-7531 時, 可以依據下列表格推算出: 當使用不同線徑的銅線做為傳輸媒介時, CAN 總線上最多能驅動多少 CAN 設備, 以及理論上 CAN 訊號最遠能傳遞的距離。每一區段 (Segment1, Segment2, ...) 的定義及每一段區段長度 (Lseg1, Lseg2 ...) 與理想上 CAN 總線的長度關係如下圖所示。

線徑 [mm ²]	當 CAN 總線上連接不同數量的設備時, CAN 訊號所能傳遞的最遠距離 [m]		
	32 個設備	64 個設備	100 個設備
~0.25 (AWG23)	<200 m	<170 m	<150 m
~0.5 (AWG20)	<360 m	<310 m	<270 m
~0.8 (AWG18)	<550 m	<470 m	<410 m
~1.3 (AWG16)	<900 m	<780 m	<670 m



應用



訂購資訊

I-7531-G	2 通道隔離型 CAN 總線訊號重置器
I-7531-G CR	2 通道隔離型 CAN 總線訊號重置器 (RoHS)