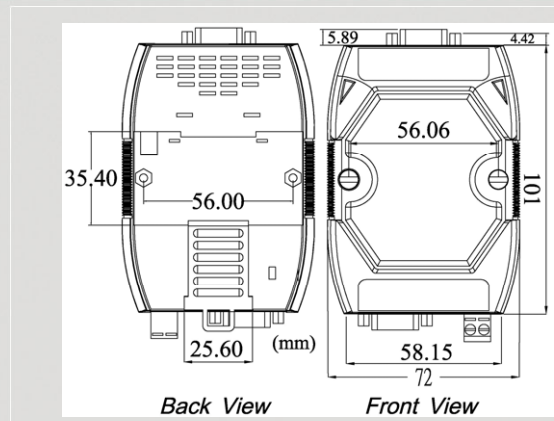




智能型 RS-232 轉 CAN 轉換器



I-7530/I-7530T



尺寸規格

如需使用個人電腦或可程式控制器當作 CAN 主機、監視器或 HMI，以監控整個 CAN 網路時，I-7530/I-7530T 提供了一個經濟的 RS-232/CAN 解決方案。可程式控制器，如泓格科技的 PAC、一般坊間的 PLC 等等，都能使用串列埠經由 I-7530/I-7530T 模組連結到 CAN 網路。I-7530/I-7530T 是一個 RS-232 轉 CAN 的轉換器，它能夠在 CAN 與 RS-232 網路之間精確地轉換訊息。這個產品可以讓用戶輕易地從任何具有 RS-232 介面的個人電腦或控制器與 CAN 設備通訊。

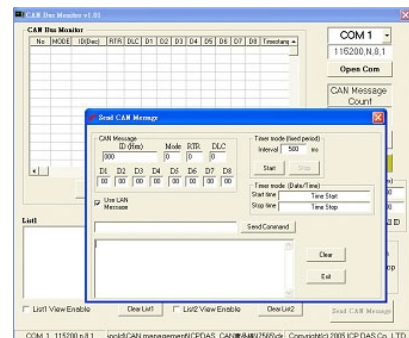
特色

- 支援 CAN 2.0A 與 2.0B
- 符合 ISO 11898-2 規範
- 支援的 CAN 速率：10 kbps ~ 1 Mbps
- 提供 CAN 端 120Ω 終端電阻的跳線設定
- 提供軟體設定 CAN 及 RS-232 通訊參數
- 接收緩衝區：CAN 可達 1000 筆資料封包；RS-232 可達 900 筆資料封包
- 內建看門狗功能
- 提供透明傳輸的通訊模式
- 提供電源、傳輸與錯誤指示燈
- 不支援 RS-232 全雙工模式

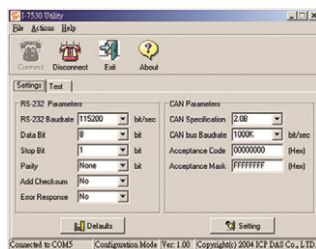
- 設定 RS-232 速率及資料格式
- 設定 RS-232 通訊是否開啟命令錯誤回應功能
- 提供工具軟體傳送/接收 CAN 訊息

CAN 資料記錄與分析軟體

- 以十六進制或十進制顯示 CAN 訊息
- 顯示 CAN 訊息的時間標記
- 易於使用的資料記錄器，用於 CAN 網路的診斷及接收資料的記錄
- 手動地或週期地傳送預定義的 CAN 訊息

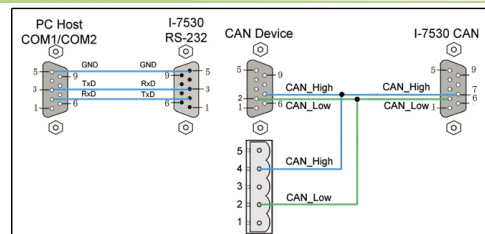


工具軟體



- CAN bus 速率設定
- CAN 接受碼(ACC)與接受遮罩(ACM)設定
- 設定 CAN 2.0A 或 2.0B 工作模式

接腳配置



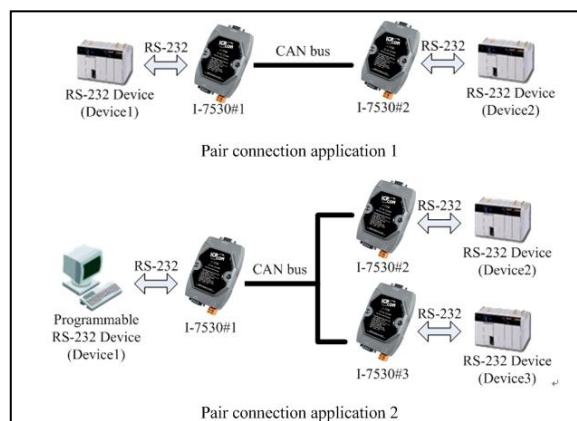
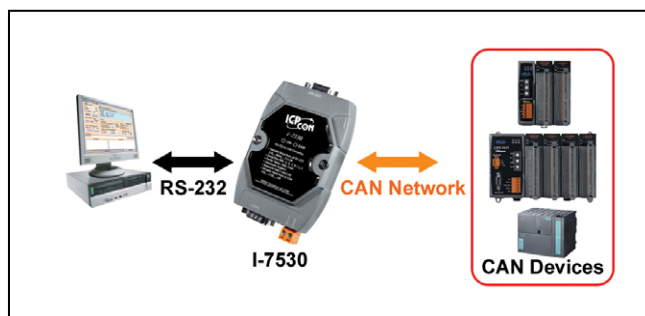


硬體規格



CAN 介面	
控制器	CPU 內建，搭配 20 MHz 震盪器
收發器	NXP 82C250 或 TJA1042 (只用於 I-7530T)
通道數	1
接頭	9 針公座 D-Sub (CAN_L, CAN_H, 其餘腳位空接)
通訊速率(bps)	10 k, 20 k, 50 k, 125 k, 250 k, 500 k, 800 k, 1 M
通訊距離(m)	依速率不同而不同(例如, 50 kbps 速率下最遠 1 km)
隔離	3000 V _{DC} DC-DC 隔離, 2500 V _{rms} 光耦合隔離
終端電阻	跳線設定 120Ω 終端電阻
規範	ISO-11898-2, 支援 CAN 2.0A 與 CAN 2.0B
接收緩衝區	1000 筆資料封包
UART 介面	
COM	RS-232
COM 接頭	9 針母座 D-Sub (TxD, RxD, GND, 其餘腳位空接)
通訊速率(bps)	110, 150, 300, 600, 1200, 2400, 4800, 9600, 19200, 38400, 57600, 115200
資料位元	5, 6, 7, 8
停止位元	1, 2
同位位元	不使用, 奇同位, 偶同位
接收緩衝區	900 筆資料封包
指示燈	
圓形 LED	ON LED: 電源與傳輸; ERR LED: 錯誤
電源	
保護	電源反接保護、過電壓保護、電壓過低保護
功耗	1 W
機構	
安裝方式	鋁軌
尺寸	72mm x 118mm x 33mm (寬 x 長 x 高)
環境	
操作溫度	-25 ~ 75 °C
儲存溫度	-30 ~ 80 °C
濕度	相對濕度 10 ~ 90%, 無結露

應用



訂購資訊

I-7530-G	智能型 RS-232 轉 CAN 轉換器
I-7530-G CR	智能型 RS-232 轉 CAN 轉換器 (RoHS)
I-7530T-G CR	智能型 RS-232 轉 CAN 轉換器 (RoHS)