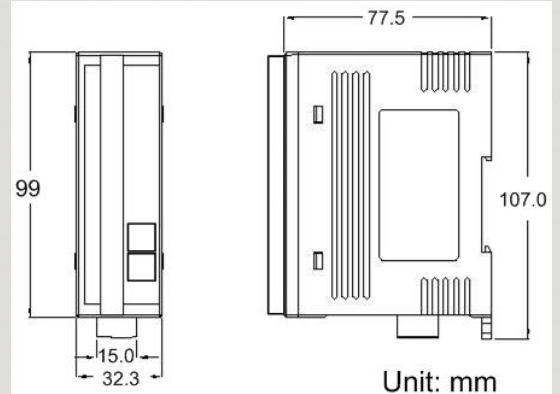




4 通道智能型 CAN 總線交換器



I-2534



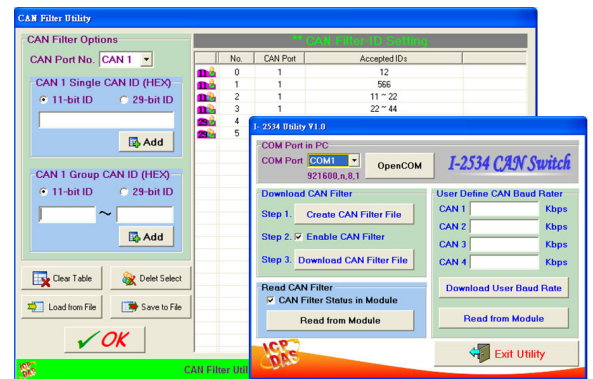
尺寸規格

I-2534 是一款 CAN 總線交換器。它有 4 個 CAN 通道，可依用戶佈線需求，彈性地架構星狀或樹狀拓撲，因此能適用在各種專業且複雜 CAN 系統中，例如工廠自動化，大樓自動化，車輛自動化等等的應用。I-2534 不但能整合四個不同速率的 CAN 網路，讓各網路彼此互通，更能在不降低 CAN 總線的速率情況下，延長 CAN 總線的傳輸距離，進而擴展 CAN 網路的佈線距離及節點容量。再者，I-2534 能讓用戶自行定義 CAN 的傳輸速率及 CAN 訊息過濾器，也能設定 CAN 訊息的轉送路徑，其多樣的創新功能，讓 CAN 網路變得更加智慧又彈性。

特色

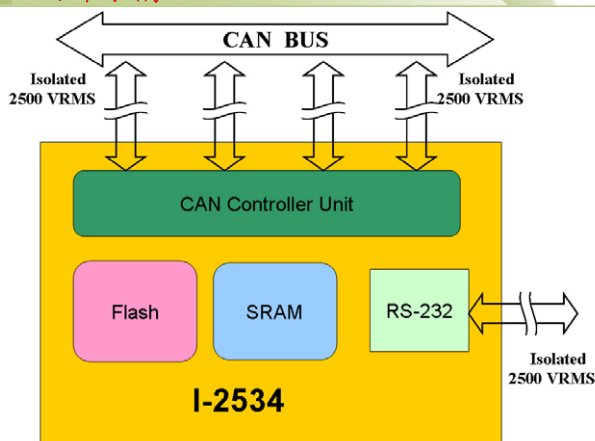
- 4 個 CAN 通訊埠
- 符合 CAN 2.0A 及 2.0B 規範
- 完全相容 ISO 11898-2 標準
- 速率：5 k, 10 k, 20 k, 33.3 k, 50 k, 62.5 k, 83.3 k, 125 k, 250 k, 500 k, 800 k, 1 M bps 及自定義
- 可設定 CAN 過濾器
- 每個 CAN 通道內建 100 筆訊息緩衝區
- 所有通道總流量可達 2500 fps
- 可由旋鈕開關調整 CAN 速率
- 可由指撥開關設定 120 Ω 終端電阻
- LED 燈可顯示 CAN 狀態

工具軟體特色



這個軟體工具能設定 CAN 過濾器及自定義速率，更能將設定儲存為檔案並匯入到其他 I-2534 中。

內部架構



接腳配置

Terminal No.	Pin Assignment
01	CAN 1 Low
02	CAN 1 High
03	CAN 1 Ground
04	N/A
05	CAN 2 Low
06	CAN 2 High
07	CAN 2 Ground
08	N/A
09	CAN 3 Low
10	CAN 3 High
11	CAN 3 Ground
12	N/A
13	CAN 4 Low
14	CAN 4 High
15	CAN 4 Ground
16	RS-232 Tx
17	RS-232 Rx
18	N/A
19	PWR
20	GND

1	2	3	4	5	6
CAN 1	CAN 2	CAN 3	CAN 4	N/A	N/A
120Ω Terminator					
NO					

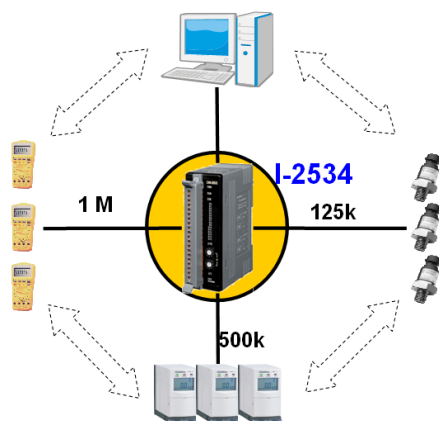
	CAN1 BAUD
	CAN2 BAUD
	CAN3 BAUD
	CAN4 BAUD
	Init
	Normal

硬體規格

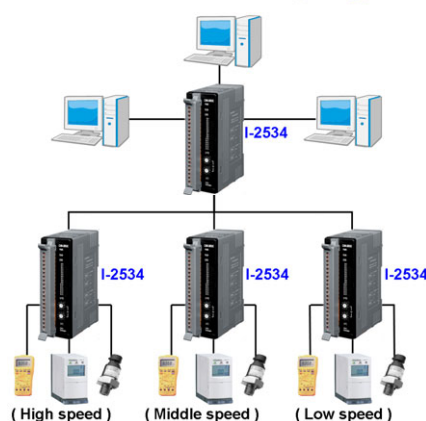
硬體規格	
微處理器	高效能微處理器
系統即時時鐘 (RTC)	無
看門狗	看門狗 IC
靜電防護	接觸 4 kV class A
CAN 介面	
收發器	NXP TJA1042
通道數	4
CAN Connector	3 針螺絲端子 (CAN_H, CAN_L, CAN_GND)
規範	ISO 11898-2, 支援 CAN 2.0A 與 CAN 2.0B
鮑率 (bps)	5k, 10 k, 20 k, 33.3 k, 50 k, 62.5 k, 83.3 k, 125 k, 250 k, 500 k, 800 k, 1 M bps (允許使用者自定義鮑率)
鮑率設定方式	由旋轉開關設定
隔離	3000 V _{DC} -DC 隔離, 依 UL1577 規範 2500 V _{rms} 持續一分鐘 (磁耦合)
終端電阻	指撥開關設定 120Ω 終端電阻
通訊距離(m)	依鮑率不同而不同 (例如 50 kbps 鮑率下最遠 1 km)
CAN 過濾器	可供使用者自行設定
UART 介面	
RS-232	1 埠 (設定專用)
RS-232 Connector	3 針螺絲端子 (RxD, TxD, GND)
LED	
圓形 LED	CAN status LED x 4, Power LED x 1
電源	
輸入範圍	+10 ~ +30 V _{DC}
消耗功率	3W
機構	
安裝方式	鋁軌
外殼	防焰型塑膠殼
尺寸	32.3 mm x 99 mm x 77.5 mm (寬 x 長 x 高)
環境	
操作溫度	-25 ~ 75 °C
儲存溫度	-30 ~ 80 °C
濕度	相對濕度 10 ~ 90 %, 無結露

應用

CAN bus with Star Topology



CAN bus with Tree Topology



訂購資訊

I-2534

智慧型 4 通道 CAN 總線交換器