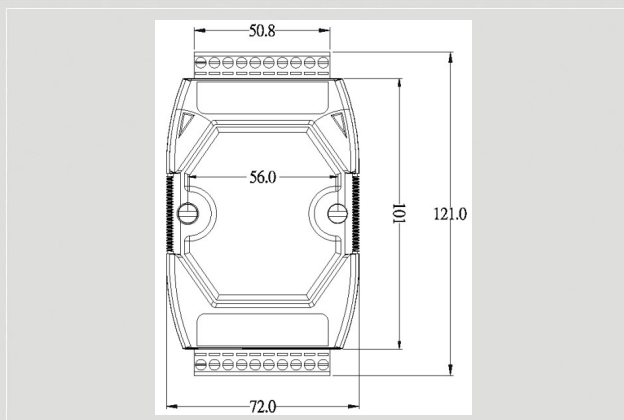




## Modbus RTU / ASCII 從站轉 HART 主站開道器



HRT-710



尺寸規格

HRT-710 是 Modbus 從站轉 HART 主站之開道器，允許 Modbus 主站所下達的命令透過 HRT-710 存取 HART 從站設備，而這些 HART 設備可以為傳送器、驅動器、電流輸出等等。模組本身也提供工具軟體，在無需撰寫任何程式下，即可方便設定 HRT-710 模組參數及快速存取 HART 儀錶資訊，因此，透過 HRT-710，用戶可以更容易地整合 HART 儀錶到 Modbus RTU/ASCII 網路中。

## 特色

- 支援 HART 短幀與長幀格式
- 支援 Burst 模式
- 支援 HART 雙主站控制模式
- 支援點對點或者一對多 HART 模式
- 可連結最多 15 個 HART 儀錶
- 支援 Modbus RTU 及 ASCII 通訊格式
- COM 1 串列埠具隔離
- 提供 LED 狀態指示燈
- 內建硬體看門狗
- 4 kV 靜電保護

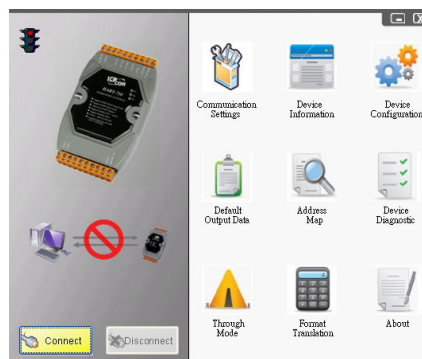
## Modbus 支援命令

- 支援以下 Modbus 命令：

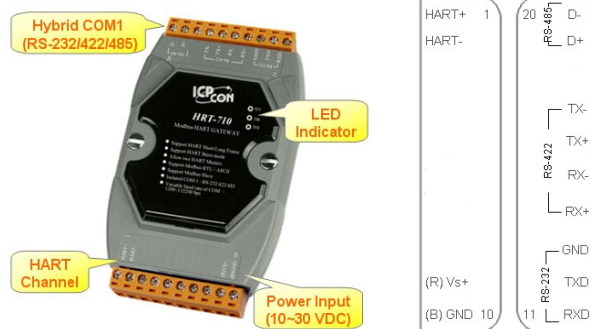
Code	Name	Description
01	Read Coil Status	Read the ON/OFF status of discrete outputs in the slave
02	Read Input Status	Read the ON/OFF status of discrete inputs in the slave
03	Read Holding Registers	Read the binary contents of holding registers in the slave
04	Read Input Registers	Read the binary contents of input registers in the slave
05	Force Single Coil	Write a single output to either ON or OFF in the slave
06	Preset Single Register	Write an integer value into a single register in the slave
15	Force Multi. Coils	Write each coil in the sequence of coils to either ON or OFF in the slave
16	Preset Multi. Registers	Write a block of contiguous registers in the slave

## 工具軟體

- 提供 HART 命令讀寫 HART 設備
- 提供診斷結果資訊
- 提供 HRT-710 參數設定
- 顯示 HART 命令的 Modbus 位址



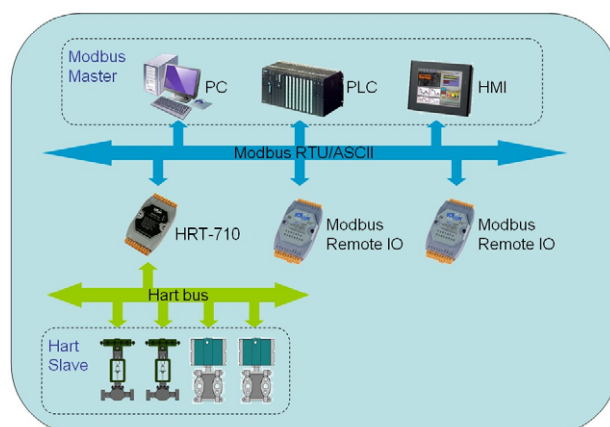
## 接腳配置



## 硬體規格

<b>硬體</b>	
模組看門狗	看門狗 IC (每 0.8 秒重置)
靜電防護	接觸 4 kV class A
<b>UART 介面</b>	
COM 1	RS-232 / RS-422 / RS-485 (三者無法同時使用)
COM 1 接頭	10 針螺絲端子 (RxD, TxD, GND, RxD+, RxD-, TxD+, TxD-, DATA+, DATA-, 其餘腳位空接)
通訊速率(bps)	1200, 2400, 4800, 9600, 19200, 38400, 57600, 115200
通訊協定	Modbus RTU / ASCII 從站 (功能碼: 1, 2, 3, 4, 5, 6, 15, 16)
隔離	3000 V DC-DC 隔離, 依 UL1577 規範 2500 Vrms 持續一分鐘 (磁耦合)
<b>HART 介面</b>	
通道數	1
接頭	10 針螺絲端子中的兩針 (HART+, HART-)
支援的儀錶	2 線式儀錶或 4 線式儀錶
運作模式	點對點模式與一對多模式
資料交換方式	僅數位命令
資料格式	短幀與長幀
突發(Burst)模式	有
可接設備數量	最多 15 個設備
迴路電阻	跳線設定 250 Ω 電阻
隔離	依 UL1577 規範 500 Vrms 持續一分鐘 (磁耦合)
<b>電源</b>	
輸入範圍	+10 ~ +30 V <sub>DC</sub>
保護	電源反接保護、過電壓保護、電壓過低保護
功耗	1 W
<b>機構</b>	
安裝方式	鋁軌
尺寸	72 mm x 121 mm x 35 mm (寬 x 長 x 高)
<b>運作環境</b>	
操作溫度	-25 ~ 75 °C
儲存溫度	-30 ~ 80 °C
濕度	相對濕度 10 ~ 90 %, 無結露

## 應用



## 訂購資訊

**HRT-710 CR**

Modbus RTU/ASCII 從站轉 HART 主站開道器