



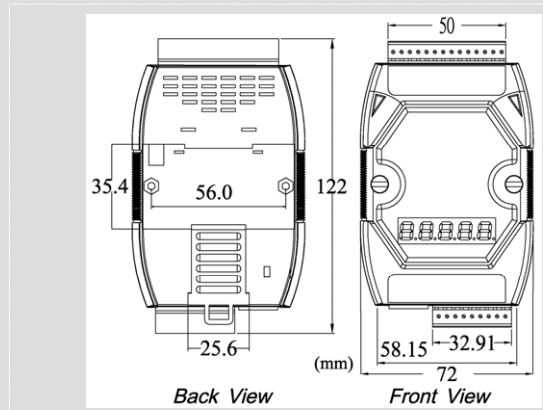
DeviceNet 系列產品



Modbus TCP 從站轉 DeviceNet 主站開道器



GW-7434D



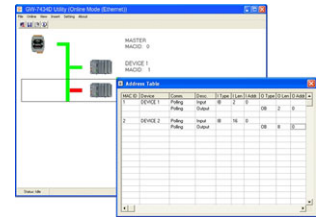
尺寸規格

GW-7434D 是泓格科技在 DeviceNet 系列中的一項產品。其上的開道器功能，不僅支援 VxComm 技術、Modbus 協定中 RTU/TCP 的轉換功能，也解決了 Modbus TCP 及 DeviceNet 通訊協定間的轉換。透過 GW-7434D，Modbus 主端設備可以經由 RS-232/RS-485 及 Ethernet 來監控 DeviceNet 從站設備。在 DeviceNet 網路上，GW-7434D 是一個主站的設備，支援“Predefined Master/Slave Connection Set”。模組本身提供了簡易的工具軟體，讓用戶能快速的完成 GW-7434D 各項參數的設定。此外，透過此工具，用戶也能以 Modbus 協定對掛載於 GW-7434D DeviceNet 網路上的 DeviceNet 從站設備進行監控、測試 DeviceNet 從站設備的連線狀態及資料收集。

特色

- 最多可支援 63 個 DeviceNet 從站模組
- 支援 DeviceNet “Predefined Master/Slave Connection Set”
- 支援的 DeviceNet I/O 連線模式：輪詢(Polling)、位元觸發(Bit-Strobe)、狀態改變(Change of state)、週期性改變(Cyclic)
- 支援多個 Modbus TCP 主端同時擷取資料
- 可透過工具軟體將模組設定為 Modbus TCP/Modbus RTU 開道器
- 可透過工具軟體將模組設定為 Modbus RTU/DeviceNet 開道器
- 模組的每一個 COM 埠均支援 VxComm 技術

工具軟體特色

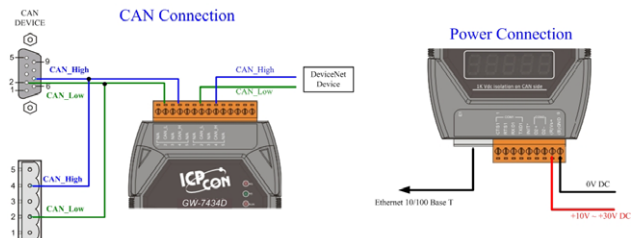


- 線上新增/刪除/修改 DeviceNet 從站設備
- 線上監控模組的狀態
- 支援多種通訊模式設定
- DeviceNet 速率及站號參數設定

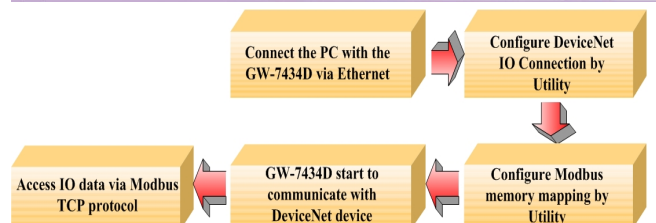
支援的 Modbus TCP 命令

功能碼	描述
01 (0x01)	讀取多個數位輸出狀態
02 (0x02)	讀取多個數位輸入狀態
03 (0x03)	讀取多個類比輸出狀態
04 (0x04)	讀取多個類比輸入狀態
05 (0x05)	設定單一數位輸出點
06 (0x06)	設定單一類比輸出點
15 (0x0F)	設定多個數位輸出點
16 (0x10)	設定多個類比輸出點

接腳配置



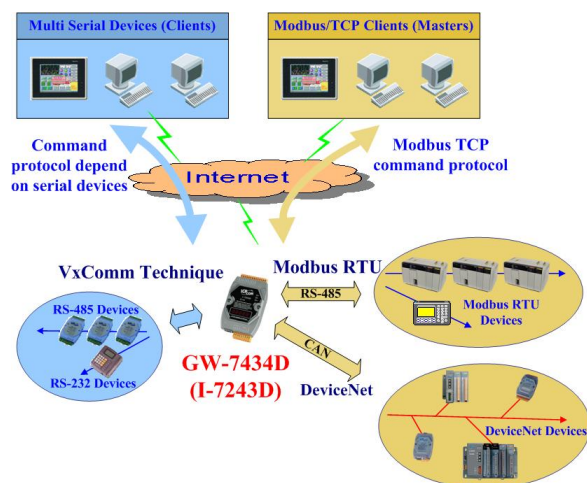
操作流程



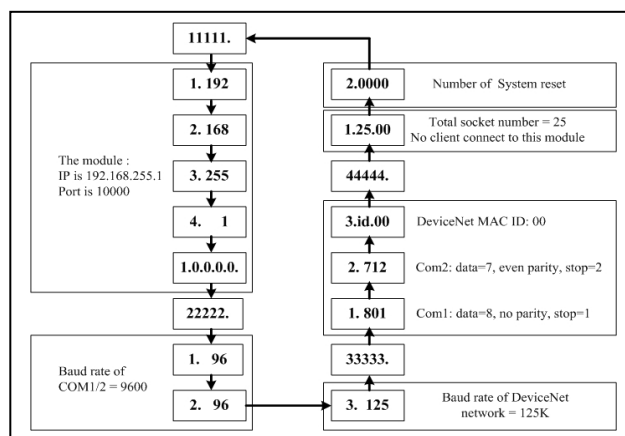
硬體規格

硬體	
微處理器	80186, 80 MHz 或相容
SRAM/Flash/EEPROM	512 KB / 512 KB / 16 KB
模組看門狗	看門狗 IC
CAN 介面	
控制器	NXP SJA1000T 搭配 16 MHz 震盪器
收發器	NXP 82C250
通道數	5 針螺絲端子 (CAN_L, CAN_SHLD, CAN_H, 其餘腳位空接)
隔離	1000 V DC-DC 隔離, 依 UL1577 規範 2500 Vrms 持續一分鐘 (光耦合)
通訊協定	DeviceNet Volumn I ver2.0, Volumn II ver2.0
UART 介面	
COM 1	RS-232
COM 1 接頭	5 針螺絲端子 (TxD, RxD, RTS, CTS, GND)
COM 2	RS-485 (內建 Self-turner)
COM 2 接頭	2 針螺絲端子 (DATA+, DATA-)
乙太網介面	
控制器	10/100 Base-Tx (自動速率交握、自動偵測跳線、支援全雙工與半雙工模式)
接頭	具 LED 指示燈的 RJ-45 接頭
通訊協定	Modbus TCP 主站
電源	
輸入範圍	+10 ~ +30 V _{DC}
保護	電源反接保護、過電壓保護
功耗	2.5W
機構	
尺寸	72mm x 122mm x 33mm (寬 x 長 x 高)
環境	
操作溫度	-25 ~ 75 °C
儲存溫度	-30 ~ 80 °C
濕度	相對濕度 10 ~ 90 %, 無結露

應用



五位七段顯示器資訊



訂購資訊

GW-7434D-G	Modbus TCP 從站/DeviceNet 主站開道器
GW-7434D-G CR	Modbus TCP 從站/DeviceNet 主站開道器 (RoHS)