



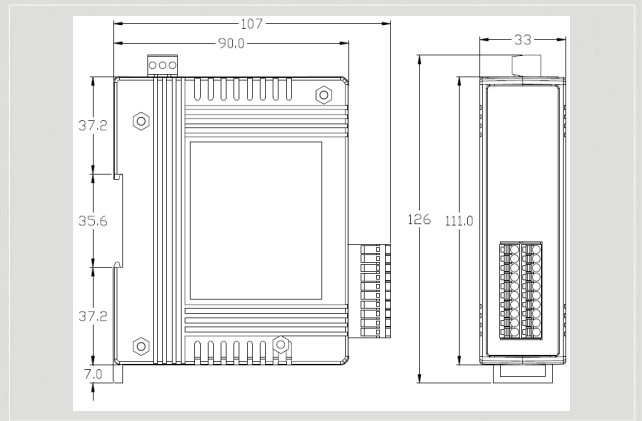
EtherNet/IP 系列產品



EtherNet/IP 遠端 8 通道差分/16 通道單端類比輸入模組



EIP-2017



尺寸規格

EIP-2017 是 EtherNet/IP 遠端 8 通道差分輸入類比輸入模組，在經由跳接後可支援 16 通道單端輸入模組，模組提供電壓及電流的量測，在差分輸入電流量測模式下可支援 8 個內建電阻(125 Ω)供使用者跳接，使用者可以透過 LED 的顯示狀態得知系統的量測的情況。使用本公司所提供的工具軟體，可以讓使用者透過乙太網路更便利的設置 EIP-2000 系列產品。

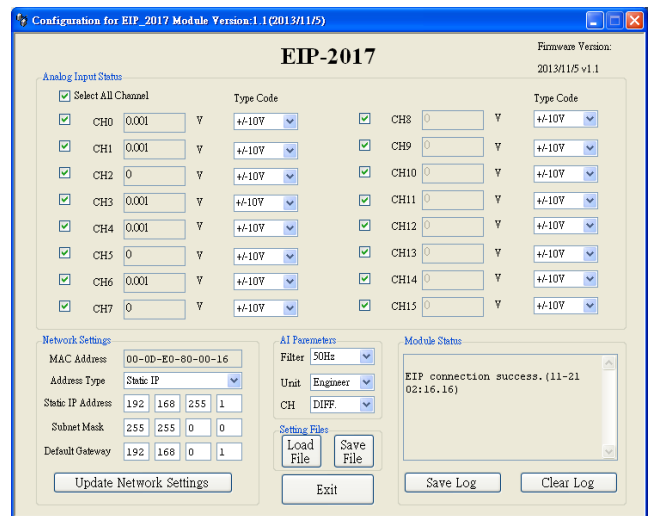
特色

- 通訊協定：EtherNet/IP
- 支援 10/100M bit/s 網路傳輸，提供兩組乙太網路介面(RJ-45)
- 支援 ARP, TCP, UDP, ICMP, DHCP, BOOTP 及 TFTP 協定
- 支援網路升級韌體
- 可拆式的連線端子
- LED 顯示燈指示輸出狀態
- 8 通道類比輸入模組
- 內建 8 顆 125Ω 精準電阻，可供使用者在電流模式下跳接
- 符合 RoHS 規範

Utility 特色

本公司提供的 EIP-2000 Utility 可支援 Windows 2000/XP/Vista 以及 Win7

- 網路 IP 參數設定
- 類比輸入參數設定
- 提供 EIP-2000 系列良好的測試介面
- 提供設定檔的存取



IO 接線

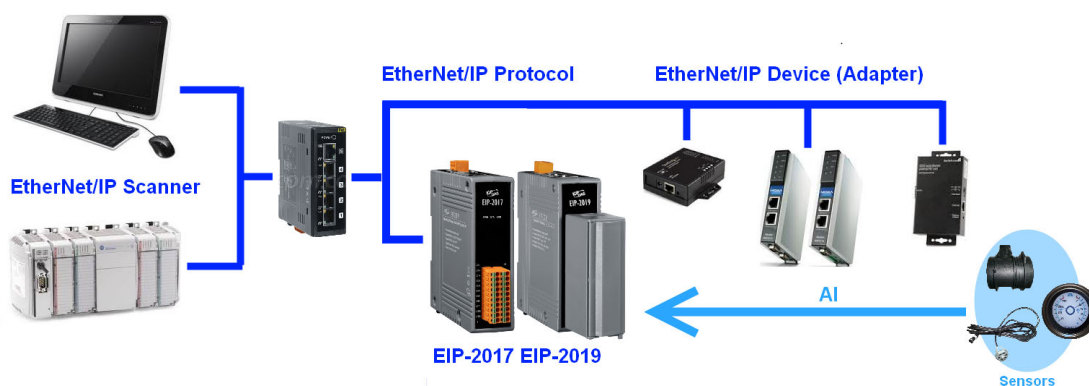
| AI | Voltage Input Wiring | Current Input Wiring |
|-------|----------------------|----------------------|
| DIFF. | | |
| S.E. | | |



硬體規格

| 類比輸入 | |
|--------|---|
| 通道 | 8-ch differential or 16-ch single-ended (可跳線) |
| 輸入類別 | Voltage : ± 150 mV, ± 500 mV, ± 1 V, ± 5 V, ± 10 V Current : $0 \sim +20$ mA, $+4 \sim +20$ mA, ± 20 mA (在差分輸入模式下可經由跳接使用內部電阻；在單點輸入模式下則必須外接 125Ω 電阻) |
| 資料長度 | 24bits |
| 取樣速率 | 10 samples/ second |
| 精準度 | $\pm 0.1\%$ |
| 零飄移 | $\pm 20 \mu\text{V}/^\circ\text{C}$ |
| 量程飄移 | $\pm 25 \text{ppm}/^\circ\text{C}$ |
| 輸入阻抗 | 電壓輸入: $>400 \text{ k}\Omega$, 電流輸入: 125Ω |
| 內部隔離 | $3000 \text{ V}_{\text{DC}}$ |
| 過電壓保護 | $240 \text{ V}_{\text{rms}}$ |
| 個別通道設定 | Yes |
| 網路介面 | |
| 介面規格 | 10/100 Base-TX, 8-pin RJ-45 x 2 支援菊鏈連接 |
| 協定標準 | IEEE 802.3 Ethernet/IP |
| Power | |
| 輸入電壓範圍 | $10\text{V} \sim 30\text{V}$ |
| 功耗 | 3.8W |
| 機構 | |
| 安裝 | DIN-Rail |
| 機構大小 | $110\text{mm} \times 90\text{mm} \times 33\text{mm}$ (H x W x D) |
| 適用環境 | |
| 溫度 | $-30^\circ\text{C} \sim +80^\circ\text{C}$ |

應用



訂購資訊

EIP-2017 CR

EtherNet/IP 遠端 8 通道差分/16 通道單端類比輸入模組(RoHS)