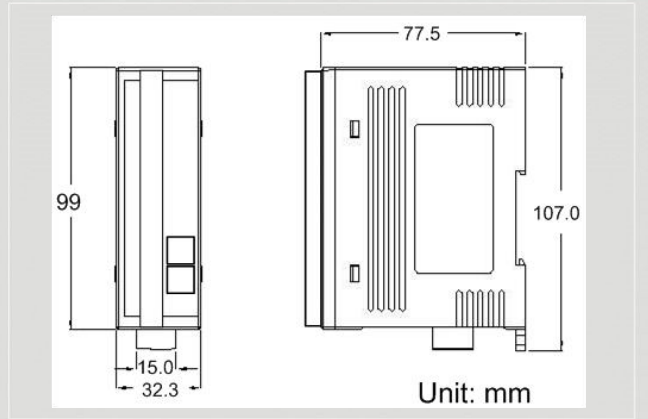




CCON 16 通道隔離型 DO 從站模組



CAN-2057



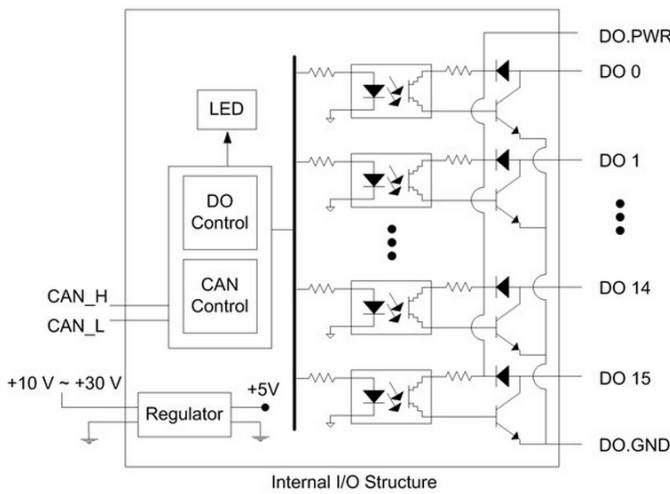
尺寸規格

CAN-2057 模組採用泓格科技(ICP DAS)自定義之 CCON 通訊協定，並具有 16 個匯端的隔離型數位輸出通道，可應用於多種不同類型的架構上。透過泓格科技的 CCON 主站，用戶就能很快的建立一個滿足應用需求的 CCON 網路。

特色

- 提供 I/O Pair-connection 的功能
- DI 的應用：PNP、NPN、TTL、繼電器接點
- DO 的應用：驅動繼電器、連接電阻負載
- 具有接觸 4 kV class A 的靜電保護

I/O 內部架構



接腳配置

Terminal No.	Pin Assignment
01	DI.COM
02	DI0
03	DI1
04	DI2
05	DI3
06	DI4
07	DI5
08	DI6
09	DI7
10	DO0
11	DO1
12	DO2
13	DO3
14	DO4
15	DO5
16	DO6
17	DO7
18	DO.GND
19	DO.GND
20	DO.PWR

Module Name	CAN-2057	
Output Type	ON State LED ON Readback as 1	OFF State LED OFF Readback as 0
Drive Relay	Relay Off	Relay On
Resistance Load		

CAN 接腳配置與鮑率旋鈕定義

- CAN_V+ Pin 5
- CAN_H Pin 4
- CAN_SHLD Pin 3
- CAN_L Pin 2
- CAN_GND Pin 1



鮑率設定旋鈕

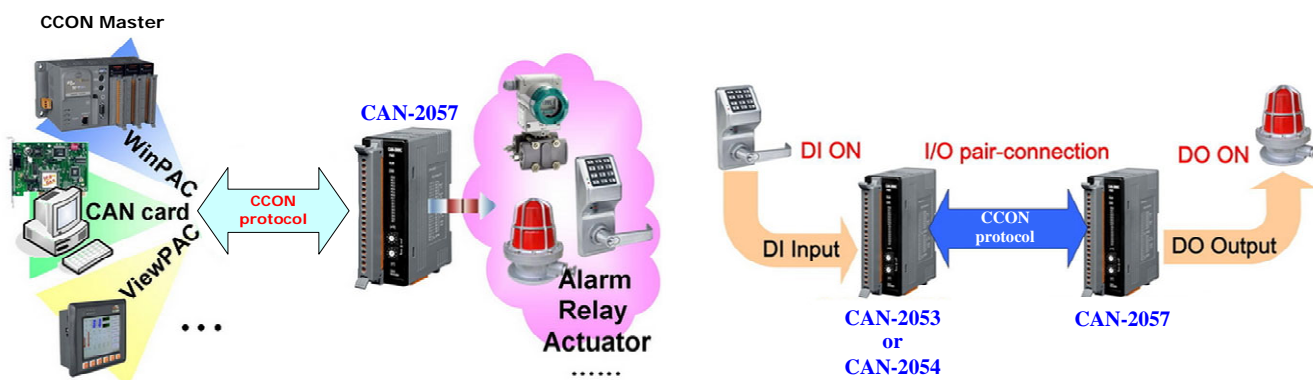
Switch Value	Baud Rate
0	10 kbps
1	20 kbps
2	50 kbps
3	125 kbps
4	250 kbps
5	500 kbps
6	800 kbps
7	1000 kbps



硬體規格

CAN 介面	
接頭	5 針螺絲端子(CAN_GND, CAN_L, CAN_SHLD, CAN_H, CAN_V+)
通訊速率(bps)	10 k, 20 k, 50 k, 125 k, 250 k, 500 k, 800 k, 1 M
終端電阻	指撥開關設定 120Ω 終端電阻
站號 ID	旋鈕設定 1~99
通訊協定	CCON ver2.00
數位輸出	
通道數	16 匯端 (Sink)
負載電壓	5 ~ 30 V _{DC}
負載電流	最大每通道 700 mA
輸出類型	開集 (Open-Collector)
反應時間	至少 200 us
指示燈	
圓形 LED	PWR LED, RUN LED, ERR LED
I/O LED	16 個數位輸出指示燈，1 個終端電阻指示燈
電源	
輸入範圍	+10 ~ +30 V _{DC}
功耗	1.5 W
機構	
安裝方式	鋁軌
尺寸	32.3 mm x 99 mm x 77.5 mm (寬 x 長 x 高)
環境	
操作溫度	-25 ~ +75 °C
儲存溫度	-30 ~ +80 °C
溼度	相對溼度 10 ~ 90%，無結露

應用架構



訂購資訊

CAN-2057	16 通道隔離型 DO 從站模組
-----------------	------------------