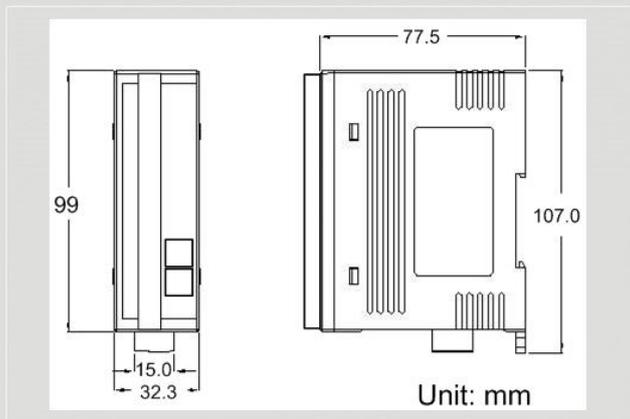




CCON 8 通道隔離型 DI 與 8 通道隔離型 DO 從站模組



CAN-2054



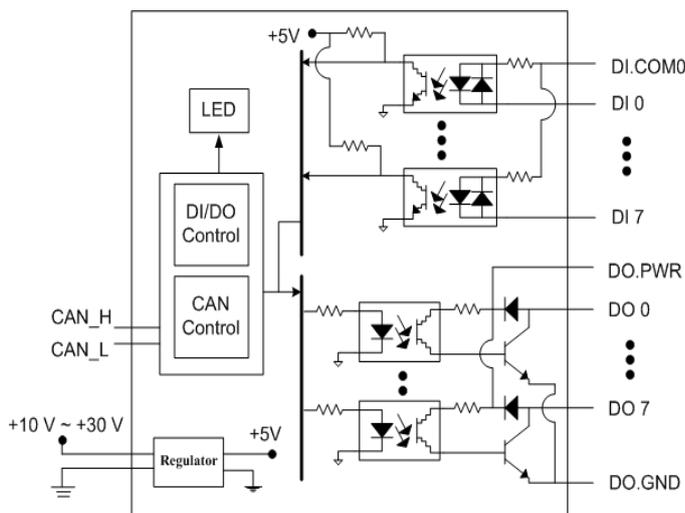
尺寸規格

CAN-2054 模組採用泓格科技(ICP DAS)自定義之 CCON 通訊協定，並具有 8 個同時支援匯端與源端(Sink/Source)的隔離型數位輸入通道與 8 個匯端的隔離型數位輸出通道，可應用於多種不同類型的架構上。透過泓格科技的 CCON 主站，用戶就能很快速的建立一個滿足應用需求的 CCON 網路。

特色

- 提供 I/O Pair-connection 的功能
- DI 的應用：PNP、NPN、TTL、繼電器接點
- DO 的應用：驅動繼電器、連接電阻負載
- 具有接觸 4 kV class A 的靜電保護

I/O 內部架構



接腳配置

Terminal No.	Pin Assignment	Input Type	ON State LED ON Readback as 1	OFF State LED OFF Readback as 0
01	DI.COM	Relay Contact	Relay On	
02	DI.0		Relay Off	
03	DI.1		Relay Close	
04	DI.2		Relay Open	
05	DI.3	TTL/CMOS Logic	Voltage > 10 V	
06	DI.4		Voltage < 4 V	
07	DI.5	NPN Output	Open Collector On	
08	DI.6		Open Collector Off	
09	DI.7	PNP Output	Open Collector On	
10	DO.0		Open Collector Off	
11	DO.1	Drive Relay	ON State LED ON Readback as 1	
12	DO.2		Relay Off	
13	DO.3		Relay On	
14	DO.4		Relay Close	
15	DO.5		Relay Open	
16	DO.6		Relay Close	
17	DO.7		Relay Open	
18	DO.GND		Relay Close	
19	DO.GND	Resistance Load	DO.PWR DO X DO.GND	
20	DO.PWR		DO.PWR DO X DO.GND	

CAN 接腳配置與鮑率旋鈕定義

- CAN_V+ Pin 5
- CAN_H Pin 4
- CAN_SHLD Pin 3
- CAN_L Pin 2
- CAN_GND Pin 1



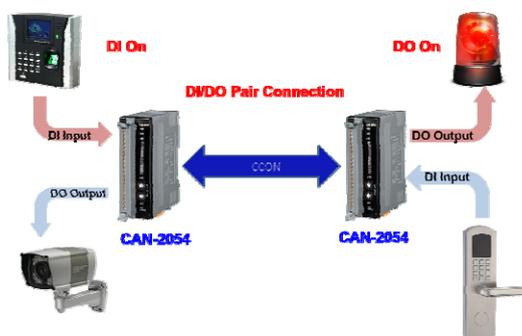
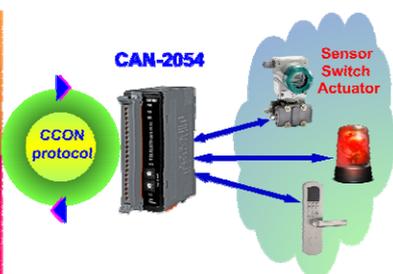
鮑率設定旋鈕

Switch Value	Baud Rate
0	10 kbps
1	20 kbps
2	50 kbps
3	125 kbps
4	250 kbps
5	500 kbps
6	800 kbps
7	1000 kbps

硬體規格

CAN 介面	
接頭	5 針螺絲端子(CAN_GND, CAN_L, CAN_SHLD, CAN_H, CAN_V+)
通訊速率(bps)	10 k, 20 k, 50 k, 125 k, 250 k, 500 k, 800 k, 1 M
終端電阻	指撥開關設定 120Ω 終端電阻
站號 ID	旋鈕設定 1~99
通訊協定	CCON ver2.00
數位輸入	
通道數	8 匯端或源端 (Sink/Source)
ON 電壓準位	3.5 ~ 30 V _{DC}
OFF 電壓準位	< 1 V _{DC}
反應時間	至少 250 us
靜電保護	接觸 4 kV class A
數位輸出	
通道數	8 匯端 (Sink)
負載電壓	5 ~ 30 V _{DC}
負載電流	最大每通道 700 mA
輸出類型	開集 (Open-Collector)
反應時間	至少 200 us
指示燈	
圓形 LED	PWR LED, RUN LED, ERR LED
I/O LED	8 個數位輸入與 8 個數位輸出指示燈，1 個終端電阻指示燈
電源	
輸入範圍	+10 ~ +30 V _{DC}
功耗	1.5 W
機構	
安裝方式	鋁軌
尺寸	32.3 mm x 99 mm x 77.5 mm (寬 x 長 x 高)
環境	
操作溫度	-25 ~ +75 °C
儲存溫度	-30 ~ +80 °C
溼度	相對溼度 10 ~ 90%，無結露

應用架構



訂購資訊

CAN-2054

CCON 8 通道隔離型 DI 與 8 通道隔離型 DO 從站模組