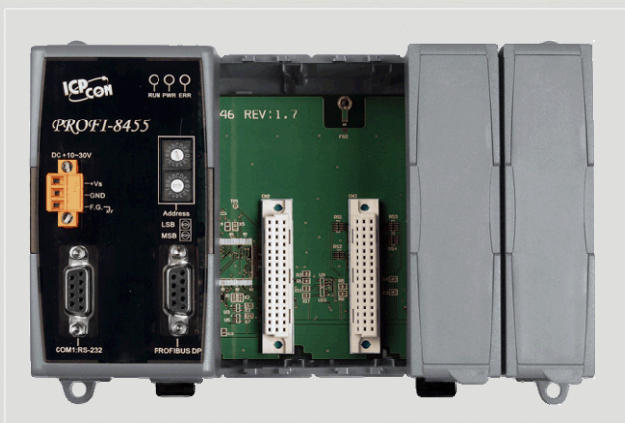
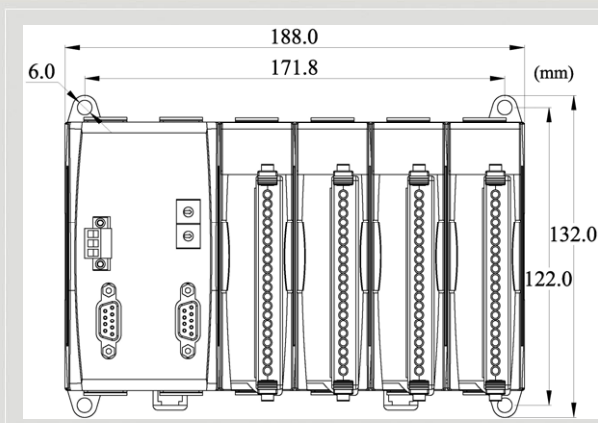




PROFIBUS 4 槽遠端 I/O 從站單元



PROFI-8455



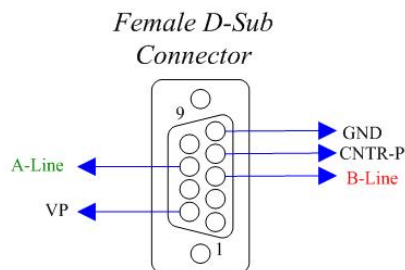
尺寸規格

PROFI-8455 遠端 I/O 從站單元是泓格科技 PROFIBUS DP 系列產品中的一個複合式 I/O 從站，它支援最多 4 槽 I-8K 低卡、I-8K 高卡、I-87K 低卡或是 I-87K 高卡的 I/O 模組，並針對 I-87K 高卡版本模組提供了熱拔插功能。用戶可以於手冊或 PROFI-8455 的網頁中確認所支援的 I-8K 或 I-87K 模組。如此彈性的設計讓用戶可以依據實際需求，自由選擇適當的 I/O 擴充模組。由於符合 PROFIBUS DP 的規範，用戶可以於 PROFIBUS 主站軟體輕鬆使用 GSD 檔選擇並且規劃模組相關參數而不需額外的設定工具或程式。

特色

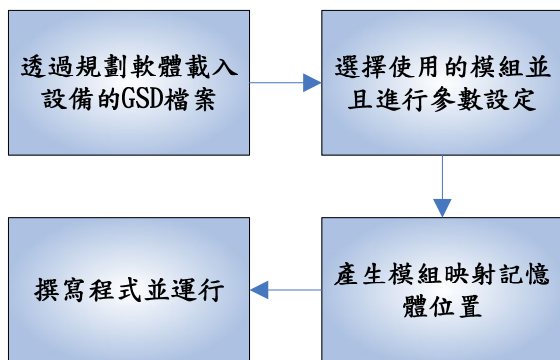
- 支援 PROFIBUS DP-V0 協定
- 具備自動通訊速率偵測(最高可達 12 Mbps)
- 支援大部分 I-8K 以及 I-87K 擴充模組
- 支援設備相關與通道相關的診斷訊息
- 站台位置可透過旋鈕開關或 SSA 電報進行設定
- 對 I-87K 高卡模組支援熱拔插功能
- 在 PROFIBUS 端上具備 3000 V_{DC} 隔離
- 金屬接點具備 4 KV 的靜電防護
- 可移除式連接器方便安裝與維護

接腳配置



Pin No.	Signal	Meaning
3	B-Line	Receive/Transmit data - plus
4	CNTR-P	Repeater control signal, RTS signal
5	GND	Power ground of active terminator
6	VP	Power 5 volt of active terminator
8	A-Line	Receive/Transmit data - minus

操作流程



熱拔插與自動規劃

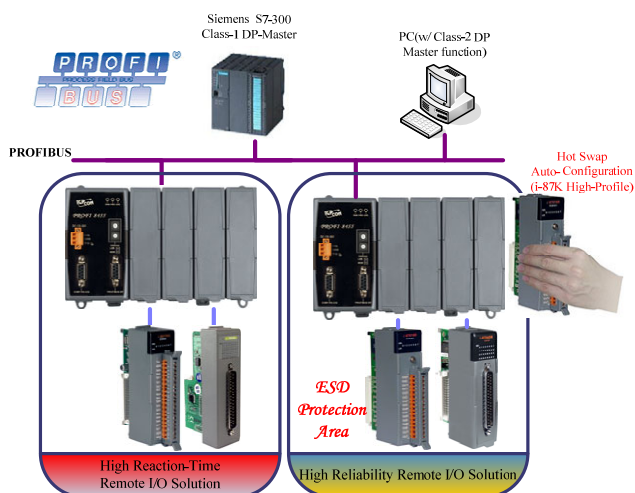
- 當模組被拔起時，診斷訊息產生回報
- 當模組重新插入時，自動重新規劃模組設定



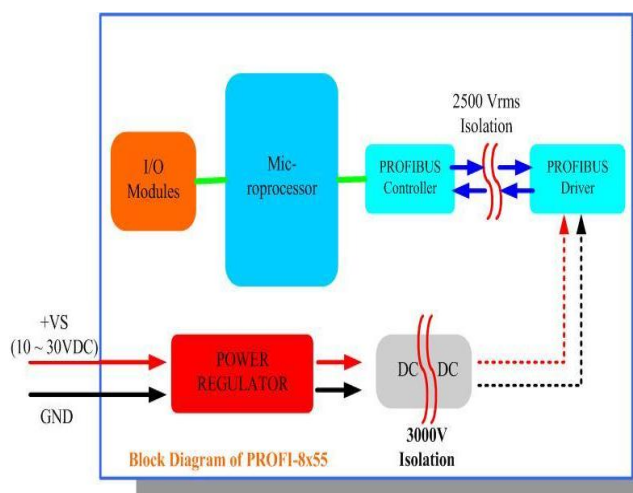
硬體規格

PROFIBUS 介面	
控制器	Profichip VPC3+C
收發器	ADI ADM2486
通道接頭	9 針母座 D-Sub
通訊速率(bps)	9.6 k, 19.2 k, 45.45 k, 93.75 k, 187.5 k, 500 k, 1.5 M, 3 M, 6 M, 12 M
通訊距離(m)	依速率不同而不同 (例如 9600 bps 速率下最遠 1.2 km)
通訊協定	DP-V0 DP-V1
隔離	3000 V DC-DC 隔離, 依 UL1577 規範 2500 Vrms 持續一分鐘 (磁耦合)
UART 介面	
COM	RS-232 (更新韌體用)
硬體	
微處理器	80186, 80 MHz 或相容
SRAM/Flash/EEPROM	512 KB / 512 KB / 2 KB
看門狗	看門狗 IC (每 0.8 秒重置)
擴充槽	4 槽
靜電防護	接觸 4 kV class A
指示燈	
LED 指示燈	PWR LED、RUN LED、ERR LED
電源	
輸入範圍	+10 ~ +30 V _{DC}
保護	電源反接保護、過電壓保護
功耗	5W
機構	
安裝方式	鋁軌
尺寸	188 mm x 91 mm x 132 mm (寬 x 長 x 高)
環境	
操作溫度	-25 ~ 75 °C
儲存溫度	-30 ~ 80 °C
濕度	相對濕度 10 ~ 90 % , 無結露

應用



內部架構



訂購資訊

PROFI-8455 CR

PROFIBUS 4 槽遠端 I/O 從站單元(RoHS)