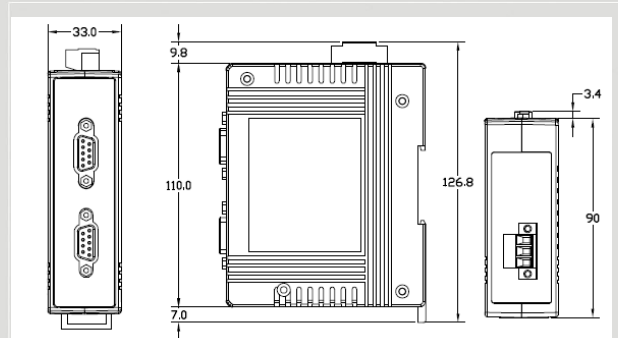




隔離型 PROFIBUS 訊號中繼器



PROFI-2510



Front View

Left Side View

Top View

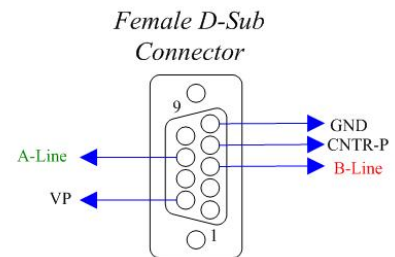
尺寸規格

PROFI-2510 是一款 PROFIBUS 總線訊號中繼器，PROFI-2510 能在 PROFIBUS 網路中，銜接兩個相同速率的 PROFIBUS 區段。用戶可以透過 PROFI-2510 組合出總線型、星型、樹形的 PROFIBUS 拓撲，或延長 PROFIBUS 總線的傳輸距離。此外，PROFI-2510 還具備 2500Vrms 高速耦合隔離保護電路與 4KV 靜電保護，在 PROFIBUS 端也具備 300V_{DC} 隔離保護，能有效隔離雜訊干擾而達到保護 PROFIBUS 網路的目的。

特色

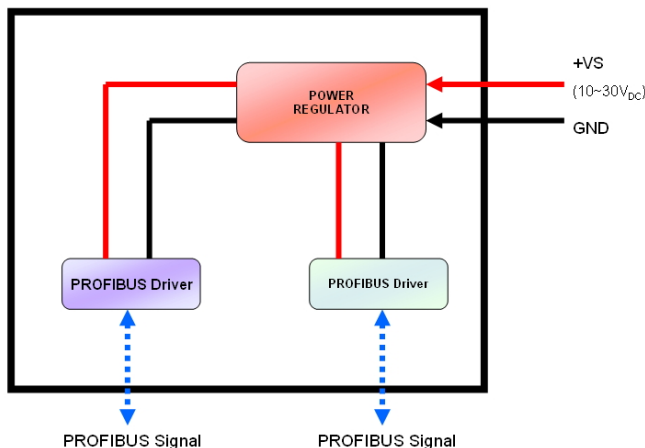
- 支持 PROFIBUS DP 協定
- 具備 PROFIBUS 傳輸速率自動偵測功能
- PROFIBUS 傳輸速率可達 12 Mbps
- 針對 PROFIBUS 網路訊號具備 2500 Vrms 高速耦合隔離保護電路
- 在 PROFIBUS 連接埠，具備 3000 V_{DC} 隔離保護
- 具備 4kV 靜電防護
- 可拆卸式螺絲端子
- 使用鋁軌安裝方式

腳位配置



Pin No.	Signal	Meaning
3	B-Line	Receive/Transmit data - plus
4	CNTR-P	Repeater control signal, RTS signal
5	GND	Power ground of active terminator
6	VP	Power 5 volt of active terminator
8	A-Line	Receive/Transmit data - minus

內部架構



最大傳輸距離

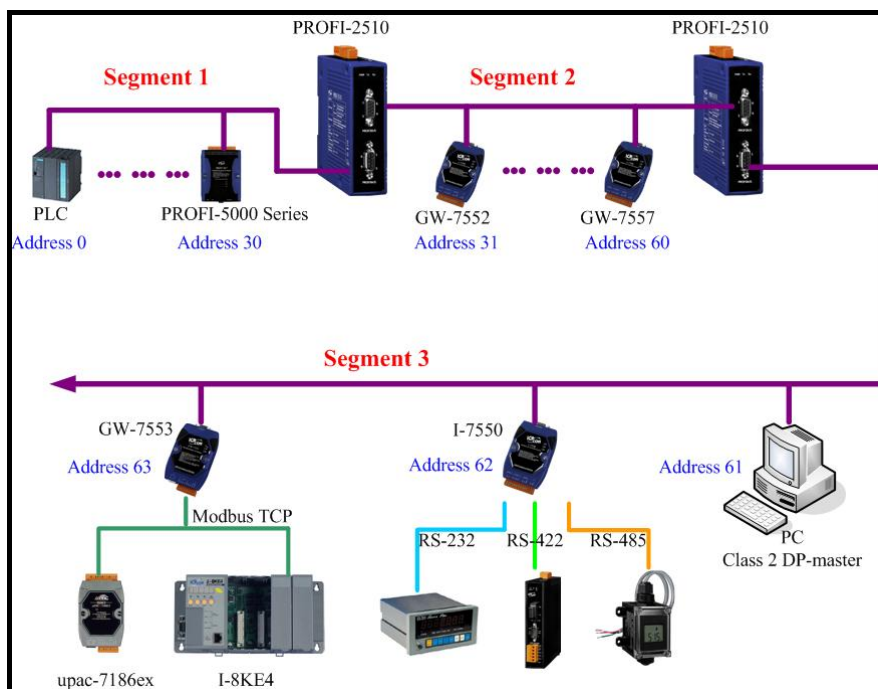
傳輸速率 (bps)	每個區段最大傳輸距離 (公尺)
9.6K ~ 93.75K	1200
187.5K	1000
500K	400
1.5M	200
3M; 6M; 12M	100

硬體規格

硬體	
靜電防護	接觸 4 kV class A
PROFIBUS 介面	
收發器	ADI ADM2486
通道 1 接頭	9 針母座 D-Sub
通訊速率(bps)	9.6 k, 19.2 k, 45.45 k, 93.75 k, 187.5 k, 500 k, 1.5 M, 3 M, 6 M, 12 M
通訊距離(m)	依速率不同而不同 (例如 9600 bps 速率下最遠 1.2 km)
隔離	3000 V DC-DC 隔離, 依 UL1577 規範 2500 Vrms 持續一分鐘 (磁耦合)
指示燈	
LED 指示燈	PWR LED, DP1 LED, DP2 LED
電源	
輸入範圍	+10 ~ +30 V _{DC}
保護	電源反接保護、過電壓保護
功耗	1 W
機構	
安裝方式	鋁軌
尺寸	33mm x 126.8mm x 93.4mm (W x L x H)
環境	
操作溫度	-25 ~ 75 °C
儲存溫度	-30 ~ 85 °C
濕度	相對濕度 5 ~ 95 % , 無結露

應用

根據 PROFIBUS 規範，一個 PROFIBUS 區段最多只能連接 32 個 PROFIBUS 設備，因此區段中每增加一個 PROFIBUS 中繼器，該區段必須減少一個可定址的 PROFIBUS 設備，如下圖所示，區段 2 連接了 2 個 PROFIBUS 中繼器，則可定址的 PROFIBUS 設備最多 30 個。



訂購資訊

PROFI-2510 CR

隔離型 PROFIBUS 訊號中繼器 (RoHS)