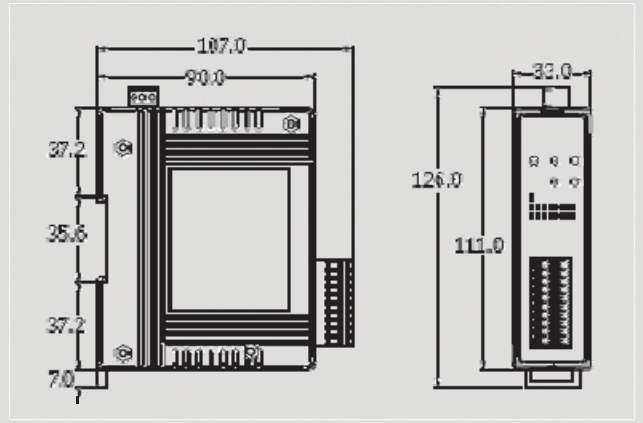




## PROFINET I/O 模組



PFN-2055



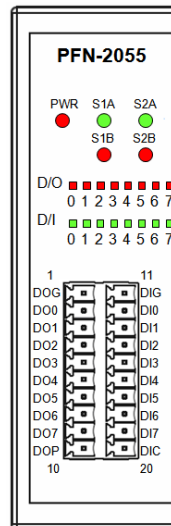
尺寸規格

PFN-2055 是泓格科技開發的 PROFINET I/O 系列產品之一，它內建了與 PROFINET IO 控制器連線的通訊協定。它提供 8 通道隔離型的數位輸入及 8 通道隔離型的數位輸出，並針對靜電干擾提供到±4KV 的防護。使用者可藉由我們所提供的 GSDML 檔案，輕易地在任何 PROFINET 工程工具上進行存取與配置。

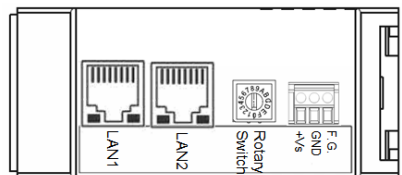
### 特色

- 通訊協定：PROFINET IO Device
- 支援 PROFINET 一致性類別 Class B and RT Class 1
- 資料循環時間：1 ms (min)
- 提供 GSDML 檔案 (Version 2.25)
- 數位輸出負載電壓：+3.5 ~ +50 VDC
- 數位輸出負載電流：700 mA/Channel (max.)
- 提供數位輸出短路保護
- 數位輸入開/關電壓準位：+10 ~ +50 VDC / +4V max.
- 金屬接點具備 4kV 的靜電防護
- 寬範圍的電源輸入 (+10 ~ +30 VDC) 以及操作溫度 (-25 ~ +75 °C)

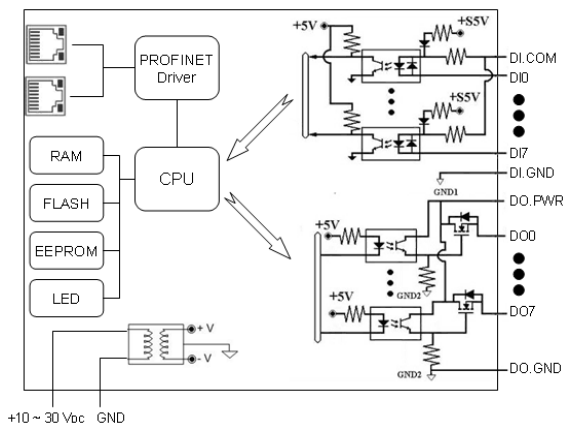
### I/O 接線與接腳配置



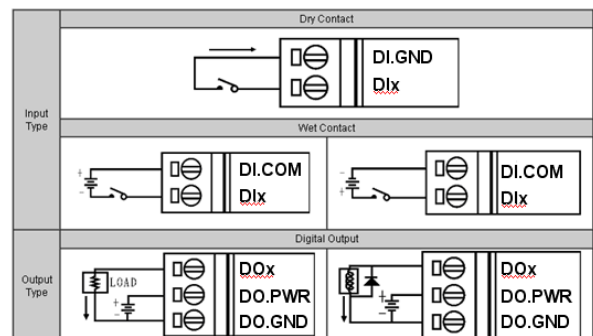
Terminal No.	Pin Assignment	Terminal No.	Pin Assignment
01	DO GND	11	DI GND
02	DO0	12	DI0
03	DO1	13	DI1
04	DO2	14	DI2
05	DO3	15	DI3
06	DO4	16	DI4
07	DO5	17	DI5
08	DO6	18	DI6
09	DO7	19	DI7
10	DO PWR	20	DI COM



### 內部 I/O 結構

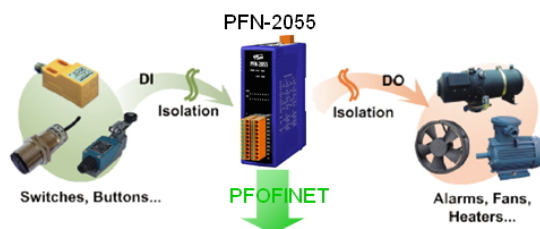


### Wire Connection



**硬體規格**

硬體	
微處理器	32-bit CPU Core
RAM/Flash/EEPROM	32 MB / 4 MB / 8 KB
模組看門狗	CPU 內建
靜電防護	4 kV class B
PROFINET 介面	
通訊協定	PROFINET IO Device
一致性類別	Class B
服務	RTC, RTA, CL-RPC, DCP, LLDP, I&M
資料循環時間	1 ms (min)
乙太網路介面	
控制器	10/100Base-TX 乙太網路控制器(自動速率交握, 自動偵測跳線)
接頭	具 LED 指示燈的 RJ-45 x 2, 整合兩端口交換機
服務	ICMP, IGMP, ARP, DHCP, TELNET, TFTP, SNMP, VLAN Priority Tagging
數位輸入	
通道數	8, 乾接點: 源端(Source), 濕接點: 匯端或源端(Sink / Source)
乾接點準位	OFF 電壓準位: 開路, ON 電壓準位: 對地短路
濕接點準位	OFF 電壓準位: +4 VDC max., ON 電壓準位: +10 VDC to +50 VDC
數位輸出	
通道數	8, 匯端(Sink), 開集(Open Collector)
負載電壓	+3.5 ~ +50 V <sub>DC</sub>
負載電流	700 mA/Channel (max.)
LED	
圓形 LED	PWR LED, S1A LED, S1B LED, S2A LED, S2B LED
電源	
輸入範圍	+10 ~ +30 V <sub>DC</sub>
保護	電源反接保護、過電壓保護、電壓過低保護
功耗	4.5W
機構	
安裝方式	鋁軌或壁掛
尺寸	33 mm x 107 mm x 126 mm (寬 x 長 x 高)
環境	
操作溫度	-25 ~ 75 °C
儲存溫度	-30 ~ 80 °C
濕度	相對溼度 10 ~ 90% , 無結露

**應用**

**訂購資訊**

<b>PFN-2055 CR</b>	PROFINET I/O 模組(隔離型 8 通道數位輸入 & 8 通道數位輸出) (RoHS)
--------------------	---