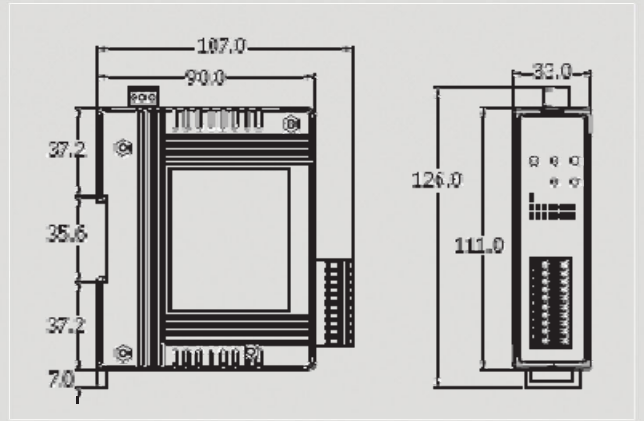




## PROFINET I/O 模組



PFN-2053



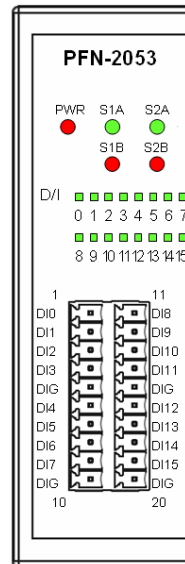
尺寸規格

PFN-2053 是泓格科技開發的 PROFINET I/O 系列產品之一，它內建了與 PROFINET IO 控制器連線的通訊協定。它提供 16 通道非隔離型的數位輸入，並針對靜電干擾提供到±4KV 的防護。使用者可藉由我們所提供的 GSDML 檔案，輕易地在任何 PROFINET 工程工具上進行存取與配置。

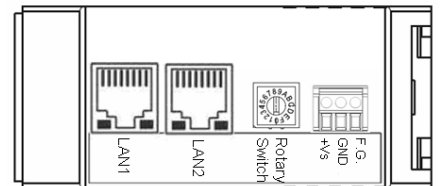
### 特色

- 通訊協定: PROFINET IO Device
- 支援 PROFINET 一致性類別 Class B and RT Class 1
- 資料循環時間: 1 ms (min)
- 提供 GSDML 檔案 (Version 2.25)
- 金屬接點具備 4kV 的靜電防護
- 寬範圍的電源輸入 (+10 ~ +30 VDC) 以及操作溫度 (-25 ~ +75 °C)

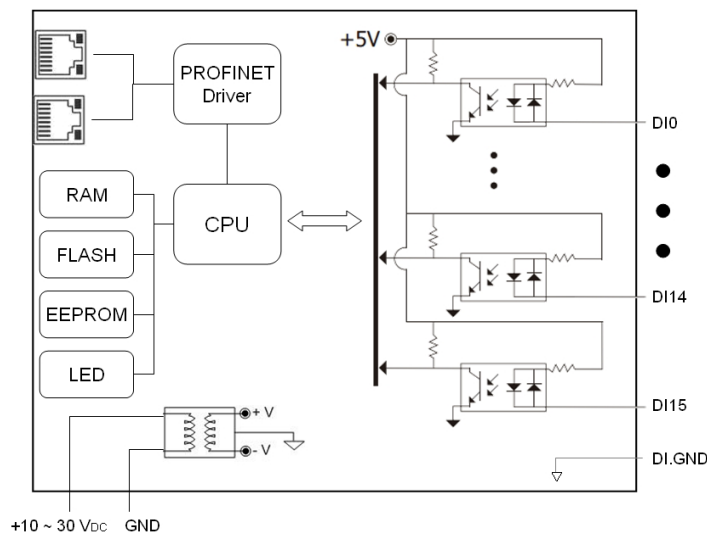
### I/O 接線與接腳配置



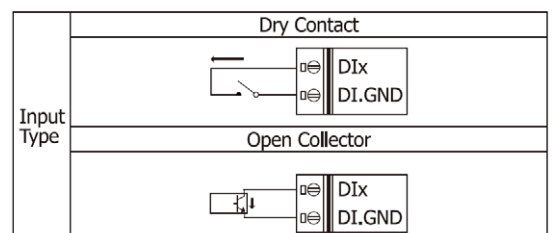
Terminal No.	Pin Assignment	Terminal No.	Pin Assignment
01	DI0	11	DI8
02	DI1	12	DI9
03	DI2	13	DI10
04	DI3	14	DI11
05	DI GND	15	DI GND
06	DI4	16	DI12
07	DI5	17	DI13
08	DI6	18	DI14
09	DI7	19	DI15
10	DI GND	20	DI GND



### 內部 I/O 結構



### Wire Connection




**硬體規格**

<b>硬體</b>	
微處理器	32-bit CPU Core
RAM/Flash/EEPROM	32 MB / 4 MB / 8 KB
模組看門狗	CPU 內建
靜電防護	4 kV class A
<b>PROFINET 介面</b>	
通訊協定	PROFINET IO Device
一致性類別	Class B
服務	RTC, RTA, CL-RPC, DCP, LLDP, I&M
資料循環時間	1 ms (min)
<b>乙太網路介面</b>	
控制器	10/100Base-TX 乙太網路控制器(自動速率交握, 自動偵測跳線)
接頭	具 LED 指示燈的 RJ-45 x 2, 整合兩端口交換機
服務	ICMP, IGMP, ARP, DHCP, TELNET, TFTP, SNMP, VLAN Priority Tagging
<b>數位輸入</b>	
通道數	16, 乾接點: 源端(Source)
乾接點準位	OFF 電壓準位: 開路, ON 電壓準位: 對地短路
<b>LED</b>	
圓形 LED	PWR LED, S1A LED, S1B LED, S2A LED, S2B LED
<b>電源</b>	
輸入範圍	+10 ~ +30 VDC
保護	電源反接保護、過電壓保護、電壓過低保護
功耗	4W
<b>機構</b>	
安裝方式	鋁軌或壁掛
尺寸	33 mm x 107 mm x 126 mm (寬 x 長 x 高)
<b>環境</b>	
操作溫度	-25 ~ 75 °C
儲存溫度	-30 ~ 80 °C
濕度	相對濕度 10 ~ 90%, 無結露

**應用**

**訂購資訊**

<b>PFN-2053 CR</b>	PROFINET I/O 模組(16 通道非隔離型數位輸入) (RoHS)
--------------------	---------------------------------------