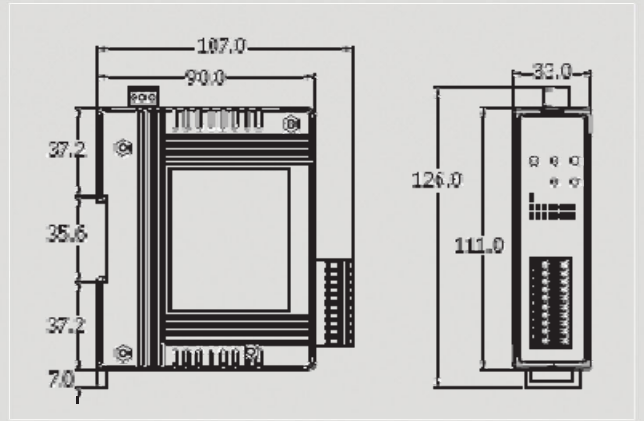




PROFINET I/O 模組



PFN-2042



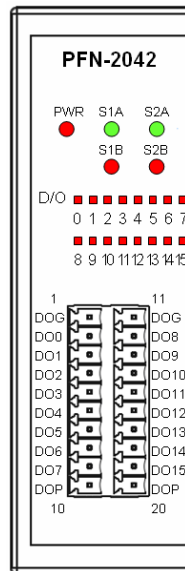
尺寸規格

PFN-2042 是泓格科技開發的 PROFINET I/O 系列產品之一，它內建了與 PROFINET IO 控制器連線的通訊協定。它提供 16 通道隔離型的數位輸出，並針對靜電干擾提供到 $\pm 4\text{KV}$ 的防護。使用者可藉由我們所提供的 GSDML 檔案，輕易地在任何 PROFINET 工程工具上進行存取與配置。

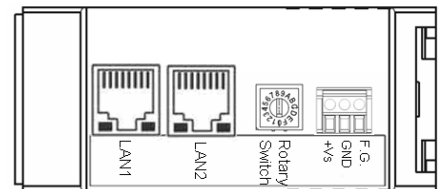
特色

- 通訊協定：PROFINET IO Device
- 支援 PROFINET 一致性類別 Class B and RT Class 1
- 資料循環時間：1 ms (min)
- 提供 GSDML 檔案 (Version 2.25)
- 數位輸出負載電壓： $+3.5 \sim +50 \text{ VDC}$
- 數位輸出負載電流：700 mA/Channel (max.)
- 提供數位輸出短路保護
- 金屬接點具備 4kV 的靜電防護
- 寬範圍的電源輸入 ($+10 \sim +30 \text{ VDC}$) 以及操作溫度 ($-25 \sim +75^\circ\text{C}$)

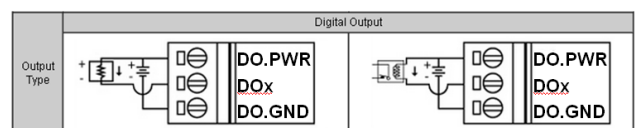
I/O 接線與接腳配置



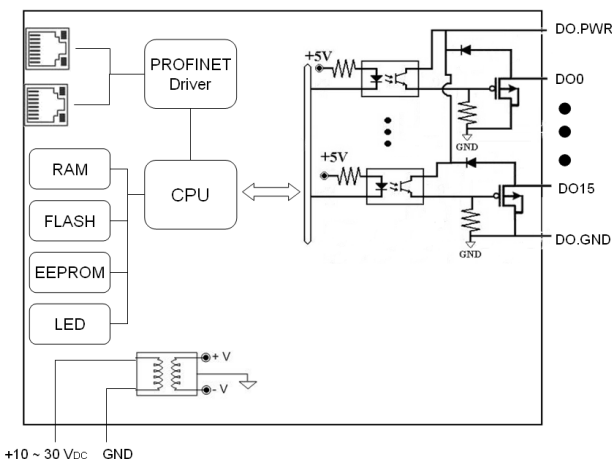
Terminal No.	Pin Assignment	Terminal No.	Pin Assignment
01	DO GND	11	DO GND
02	DO0	12	DO8
03	DO1	13	DO9
04	DO2	14	DO10
05	DO3	15	DO11
06	DO4	16	DO12
07	DO5	17	DO13
08	DO6	18	DO14
09	DO7	19	DO15
10	DO PWR	20	DO PWR



Wire Connection



內部 I/O 結構



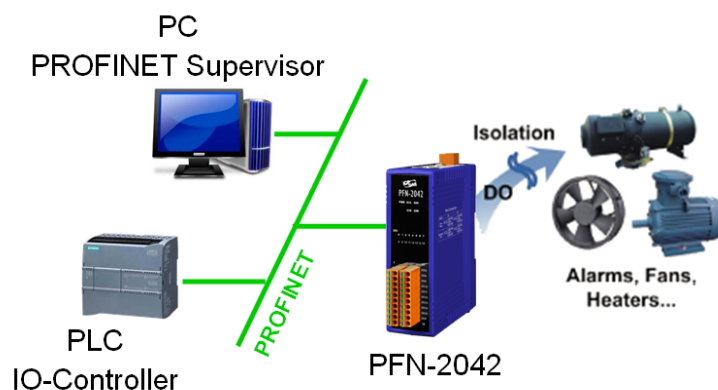
+10 ~ 30 Vdc GND



硬體規格

硬體	
微處理器	32-bit CPU Core
RAM/Flash/EEPROM	32 MB / 4 MB / 8 KB
模組看門狗	CPU 內建
靜電防護	4 kV class B
PROFINET 介面	
通訊協定	PROFINET IO Device
一致性類別	Class B
服務	RTC, RTA, CL-RPC, DCP, LLDP, I&M
資料循環時間	1 ms (min)
乙太網路介面	
控制器	10/100Base-TX 乙太網路控制器(自動速率交握, 自動偵測跳線)
接頭	具 LED 指示燈的 RJ-45 x 2, 整合兩端口交換機
服務	ICMP, IGMP, ARP, DHCP, TELNET, TFTP, SNMP, VLAN Priority Tagging
數位輸出	
通道數	16, 匯端(Sink), 開集(Open Collector)
負載電壓	+3.5 ~ +50 V _{DC}
負載電流	700 mA/Channel (max.)
LED	
圓形 LED	PWR LED, S1A LED, S1B LED, S2A LED, S2B LED
電源	
輸入範圍	+10 ~ +30 V _{DC}
保護	電源反接保護、過電壓保護、電壓過低保護
功耗	4W
機構	
安裝方式	鋁軌或壁掛
尺寸	33 mm x 107 mm x 126 mm (寬 x 長 x 高)
環境	
操作溫度	-25 ~ 75 °C
儲存溫度	-30 ~ 80 °C
濕度	相對溼度 10 ~ 90%, 無結露

應用



訂購資訊

PFN-2042 CR	PROFINET I/O 模組(隔離型 16 通道數位輸出) (RoHS)
--------------------	---------------------------------------