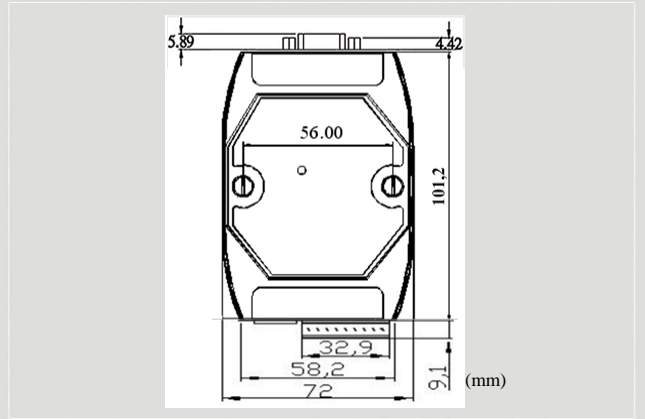




PROFIBUS 轉 Modbus TCP 閘道器



GW-7553



尺寸規格

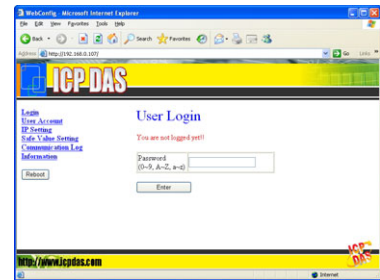
GW-7553 是支援 PROFIBUS DP 從站轉 Modbus 通訊協定的閘道器，透過 GW-7553 能使 PROFIBUS 主站設備直接存取 Modbus TCP 主端或從端設備，這些 Modbus TCP 設備可以是 PLC、感測器及泓格科技的 PAC、I-8KE4-MTCP 和 ET-7000 模組等。藉由 GW-7553 模組的強大功能，用戶能輕易的將 Modbus TCP 設備連接到 PROFIBUS 的通訊網路上。而 GW-7553 模組除了支援 Modbus TCP 通訊協定外，同時也支援 Modbus RTU 與 ASCII 通訊協定。

特色

- 支持 PROFIBUS DP-V0 & DP-V1 從站功能
- 具備 PROFIBUS 傳輸速率自動偵測功能
- PROFIBUS 傳輸速率可達 12 Mbps，COM 埠傳輸速率可達 115.2 kbps
- 最大輸出/入資料長度為 240/240 位元組
- 支持 MODBUS 主站及從站操作模式
- 支持 MODBUS RTU、ASCII 及 TCP 資料格式
- 針對 PROFIBUS 網路訊號具備 2500 Vrms 高速耦合隔離保護電路
- 在 PROFIBUS 連接埠，具備 3000 Vdc 隔離保護
- 具備 4kV 靜電防護

網頁配置

- 提供通訊安全值設定
- 提供乙太網路設定
- 顯示診斷訊息與裝置資訊
- 顯示 GW-7553 與 Modbus 設備間之通訊記錄

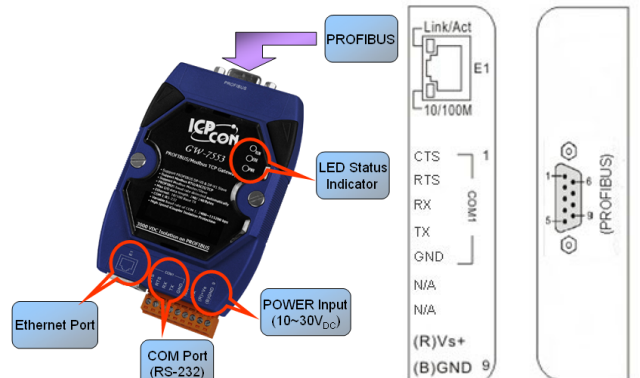


Modbus 支援命令

- GW-7553 僅支援下列 Modbus 功能碼

Code	Name	Description
01	Read Coil Status	Read the ON/OFF status of discrete outputs in the slave
02	Read Input Status	Read the ON/OFF status of discrete inputs in the slave
03	Read Holding Registers	Read the binary contents of holding registers in the slave
04	Read Input Registers	Read the binary contents of input registers in the slave
05	Force Single Coil	Write a single output to either ON or OFF in the slave
06	Preset Single Register	Write an integer value into a single register in the slave
15	Force Multi. Coils	Write each coil in the sequence of coils to either ON or OFF in the slave
16	Preset Multi. Registers	Write a block of contiguous registers in the slave

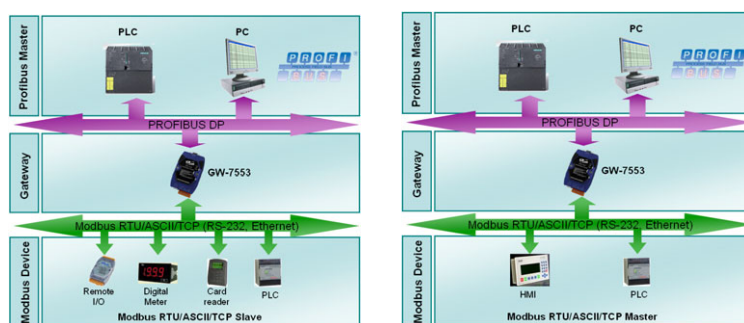
接腳配置



硬體規格

PROFIBUS 介面	
控制器	Profichip VPC3+C
收發器	ADI ADM2486
通道 1 接頭	9 針母座 D-Sub
通訊速率(bps)	9.6 k, 19.2 k, 45.45 k, 93.75 k, 187.5 k, 500 k, 1.5 M, 3 M, 6 M, 12 M
通訊距離(m)	依速率不同而不同 (例如 9600 bps 速率下最遠 1.2 km)
通訊協定	DP-V0 and DP-V1
隔離	3000 V DC-DC 隔離, 依 UL1577 規範 2500 Vrms 持續一分鐘 (磁耦合)
UART 介面	
COM	RS-232 (更新韌體、參數設定與 Modbus 通訊用)
COM 接頭	5 針螺絲端子(TxD, RxD, RTS, CTS, GND)
通訊速率(bps)	2400, 4800, 9600, 19200, 38400, 57600, 115200
資料位元	7, 8
停止位元	1, 2
同位位元	不使用、奇同位、偶同位
通訊協定	透過工具軟體選擇 Modbus RTU / ASCII 主站或從站 (功能碼: 1, 2, 3, 4, 5, 6, 15, 16)
乙太網介面	
控制器	10/100 Base-Tx (自動速率交握、自動偵測跳線、支援全雙工與半雙工模式)
接頭	具 LED 指示燈的 RJ-45 接頭
通訊協定	透過工具軟體選擇 Modbus TCP 用戶端或伺服器端 (功能碼: 1, 2, 3, 4, 5, 6, 15, 16)
硬體	
模組看門狗	看門狗 IC (每 0.8 秒重置)
靜電防護	接觸 4 kV class A
指示燈	
LED 指示燈	PWR LED、RUN LED、ERR LED
電源	
輸入範圍	+10 ~ +30 V _{DC}
保護	電源反接保護、過電壓保護
功耗	2.5 W
機構	
安裝方式	鋁軌
尺寸	72mm x 33mm x 119mm (寬 x 長 x 高)
環境	
操作溫度	-25 ~ 75 °C
儲存溫度	-30 ~ 80 °C
濕度	相對濕度 10 ~ 90 % , 無結露

應用



訂購資訊

GW-7553-B CR

PROFIBUS 轉 Modbus TCP 閘道器