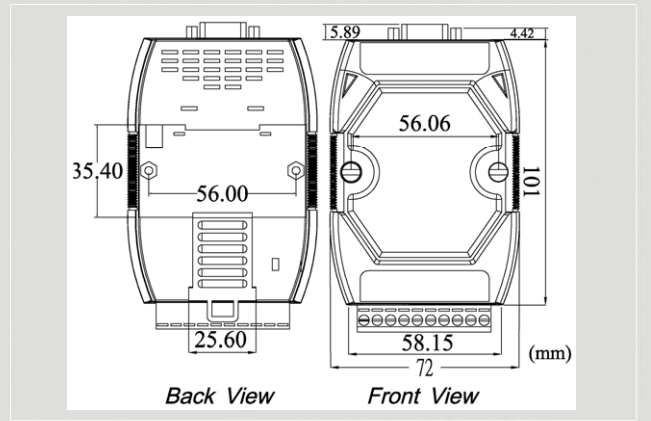




PROFIBUS 轉 Modbus RTU/ASCII 閘道器



GW-7552



尺寸規格

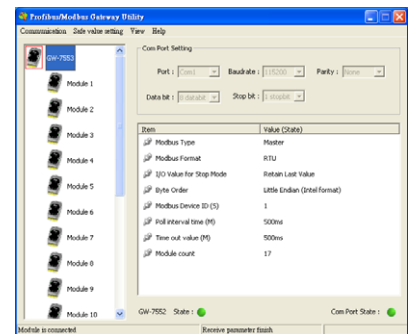
GW-7552 是一款支援 PROFIBUS DP 通訊協定的從站閘道器，其提供了讓 PROFIBUS 主站可直接存取 Modbus 設備的解決方案，這些 Modbus 設備可以是 PLC、感測器及泓格科技的 M-7000 系列模組等。透過 GW-7552，用戶可輕易的整合 PROFIBUS 與 Modbus 網路，將 Modbus 設備連接到 PROFIBUS 的網路上。

特色

- 支援 PROFIBUS DP-V0 從站功能
- 具備 PROFIBUS 自動偵測速率功能
- PROFIBUS 傳輸速率可達 12 Mbps，COM 埠傳輸速率可達 115.2 kbps
- 最大輸出/入資料長度為 131/132 位元組
- 支援 Modbus 主站及從站操作模式
- 支援 Modbus RTU 及 Modbus ASCII 資料格式
- RS-485 端內建 self-tuner ASIC 晶片
- 針對 PROFIBUS 網路訊號具備 2500 Vrms 高速耦合隔離保護電路
- 在 PROFIBUS 連接埠，具備 3000 Vdc 隔離保護
- 具備 4 kV 靜電防護

工具軟體

- 提供通訊安全值設定
- 顯示模組相關參數
- 顯示模組資料位址配置

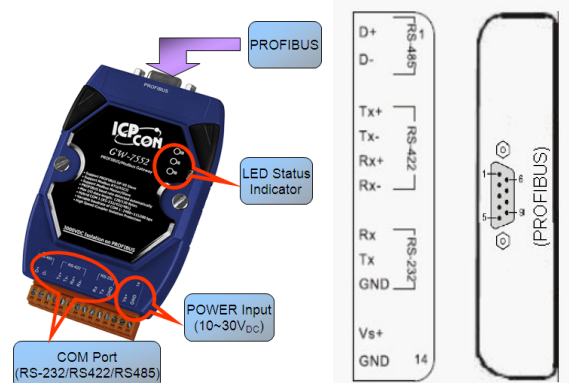


Modbus 支援命令

- GW-7552 僅支援下列 Modbus 功能碼

Code	Name	Description
01	Read Coil Status	Read the ON/OFF status of discrete outputs in the slave
02	Read Input Status	Read the ON/OFF status of discrete inputs in the slave
03	Read Holding Registers	Read the binary contents of holding registers in the slave
04	Read Input Registers	Read the binary contents of input registers in the slave
05	Force Single Coil	Write a single output to either ON or OFF in the slave
06	Preset Single Register	Write an integer value into a single register in the slave
15	Force Multi. Coils	Write each coil in the sequence of coils to either ON or OFF in the slave
16	Preset Multi. Registers	Write a block of contiguous registers in the slave

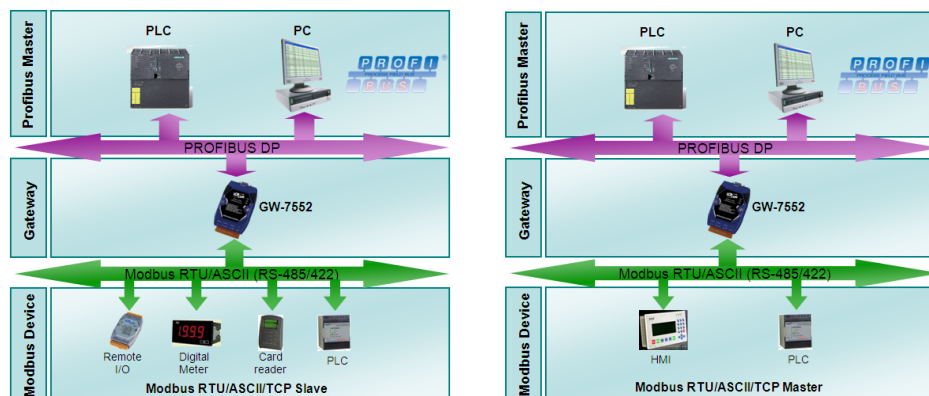
接腳配置



硬體規格

PROFIBUS 介面	
控制器	Siemens SPC3
收發器	ADI ADM2486
通道 1 接頭	9 針母座 D-Sub
通訊速率(bps)	9.6 k, 19.2 k, 45.45 k, 93.75 k, 187.5 k, 500 k, 1.5 M, 3 M, 6 M, 12 M
通訊距離(m)	依速率不同而不同 (例如 9600 bps 速率下最遠 1.2 km)
通訊協定	DP-V0
隔離	3000 V DC-DC 隔離, 依 UL1577 規範 2500 Vrms 持續一分鐘 (磁耦合)
UART 介面	
COM	RS-232 (更新韌體、參數設定與 Modbus 通訊用) / RS-422 / RS-485 (內建 Self-turner)
COM 接頭	14 針母座 D-Sub (DCE: D+, D-, N/A, Tx+, Tx-, Rx+, Rx-, N/A, Rx, Tx, GND, N/A, Vs+, GND)
通訊速率(bps)	2400, 4800, 9600, 19200, 38400, 57600, 115200
資料位元	7, 8
停止位元	1, 2
同位位元	不使用、奇同位、偶同位
通訊協定	透過工具軟體選擇 Modbus RTU / ASCII 主站或從站 (功能碼: 1, 2, 3, 4, 5, 6, 15, 16)
硬體	
模組看門狗	看門狗 IC (每 0.8 秒重置)
靜電防護	接觸 4 kV class A
指示燈	
LED 指示燈	PWR LED、RUN LED、ERR LED
電源	
輸入範圍	+10 ~ +30 V _{DC}
保護	電源反接保護、過電壓保護
功耗	2.5 W
機構	
安裝方式	鋁軌
尺寸	72 mm x 33 mm x 119 mm (寬 x 長 x 高)
環境	
操作溫度	-25 ~ 75 °C
儲存溫度	-30 ~ 85 °C
濕度	相對濕度 5 ~ 95 % , 無結露

應用



訂購資訊

GW-7552-B CR

PROFIBUS 轉 Modbus RTU/ASCII 閘道器 (RoHS)